

Заводской номер жатки

**ЖАТКИ ДЛЯ ГРУБОСТЕБЕЛЬНЫХ КУЛЬТУР
ЖГР-4,5-1 и ЖГР-4,5-1Е**

Каталог деталей и сборочных единиц

2011

1 ПРАВИЛА ПОЛЬЗОВАНИЯ КАТАЛОГОМ

Каталог деталей и сборочных единиц предназначен для составления заявок на запасные части, необходимые при техническом обслуживании и ремонте жаток для грубостебельных культур ЖГР-4,5-1 и ЖГР-4,5-1Е.

Каталог содержит перечень деталей и сборочных единиц жаток для грубостебельных культур ЖГР-4,5-1 и ЖГР-4,5-1Е, сведения об их количестве на сборочную единицу. Каталог иллюстрирован.

При составлении заявок на запасные части достаточно в указателе иллюстраций правильно определить номер рисунка, на рисунке номер позиции детали или сборочной единицы и в спецификации напротив соответствующей позиции в графе «Обозначение» – искомую деталь или сборочную единицу.

В спецификациях сборочные единицы и детали расположены следующим образом:

- оригинальные сборочные единицы;
- заимствованные сборочные единицы;
- оригинальные детали;
- заимствованные детали;
- стандартные изделия;

Обозначения сборочных единиц и деталей в группе и подгруппе приведены в возрастающем порядке.

В обозначение стандартных изделий входят параметры изделия и последними цифрами после тире – обозначение ГОСТа на данное изделие.

Настоящий каталог деталей и сборочных единиц соответствует технической документации по состоянию на март 2011 года.

Изготовитель постоянно проводит работы по совершенствованию конструкции жаток для грубостебельных культур ЖГР-4,5-1 и ЖГР-4,5-1Е в связи с чем возможны отдельные изменения в конструкции, не отраженные в настоящем каталоге.

2 УКАЗАТЕЛЬ РИСУНКОВ

№ рис	Обозначение рисунка	Стр.	№ рис	Обозначение рисунка	Стр.
1	Жатка для грубостебельных культур ЖГР-4,5-1 ЖГР-2-0200000-01	6	12	Редуктор ЖГР-1-0203000 (валы и шестерни)	39
2	Жатка для грубостебельных культур ЖГР-4,5-1Е ЖГР-2-0200000-02	8	13	Редуктор ЖГР-1-0203000-01 (корпус и крышки)	43
3	Жатка для грубостебельных культур ЖГР-3-0200010 (установка ограждений, кожухов, зашивки)	10	14	Редуктор ЖГР-1-0203000-01 (валы и шестерни)	47
4	Жатка для грубостебельных культур ЖГР-3-0200010 (установка роторов)	13	15	Стакан ЖГР-1-0203010	51
5	Жатка для грубостебельных культур ЖГР-3-0200010 (установка подрамников, башмаков, гребенок)	16	16	Стакан ЖГР-1-0203010-01	54
6	Жатка для грубостебельных культур ЖГР-3-0200010 (установка механизма фиксации)	19	17	Муфта ЖГР-1-0203030	57
7	Жатка для грубостебельных культур ЖГР-3-0200010 (установка привода жатки)	22	18	Редуктор ЖГР-1-0204000-01 (корпус и крышки)	59
8	Редуктор ЖГР-1-0202100 (корпуса и крышки)	25	19	Редуктор ЖГР-1-0204000-01 (валы и шестерни)	62
9	Редуктор ЖГР-1-0202100 (валы и шестерни)	28	20	Роторы ножевые ЖГР-2-0210000 и ЖГР-2-0210000-01	65
10	Стакан ЖГР-1-0202050	32	21	Гребенки ЖГР-2-0218000 и ЖГР-2-0218000-01	68
11	Редуктор ЖГР-1-0203000 (корпус и крышки)	35	22	Боковины ЖГР-3-0208000 и ЖГР-3-0208000-01	70
			23	Установка вальцев ЖГР-3-0215000 (лист 1)	72
			24	Установка вальцев ЖГР-3-0215000 (лист 2)	75

№ рис	Обозначение рисунка	Стр.
25	Редуктор ЖГР-1-0205000А-01	78
26	Корпус ЖГР-2-0215310-01	82
27	Вал карданный телескопический ПКК 0140110-14	84
28	Муфта предохранительная фрикционная 04.141.000А	86
29	Тележка транспортная ЖГР-3-0230000	89
30	Установка лонжеронов ЖГР-3-0234000 и ЖГР-3-0234000-01 тележки транспортной	91
31	Установка оси передней КЗР 1593000 и дышла ЖГР-1-0230050 тележки транспортной	93
32	Установка задних колес КЛ 0109500 тележки транспортной	97
33	Электрооборудование тележки транспортной ЖГР-3-0715900	100

3 СБОРОЧНЫЕ ЕДИНИЦЫ И ДЕТАЛИ

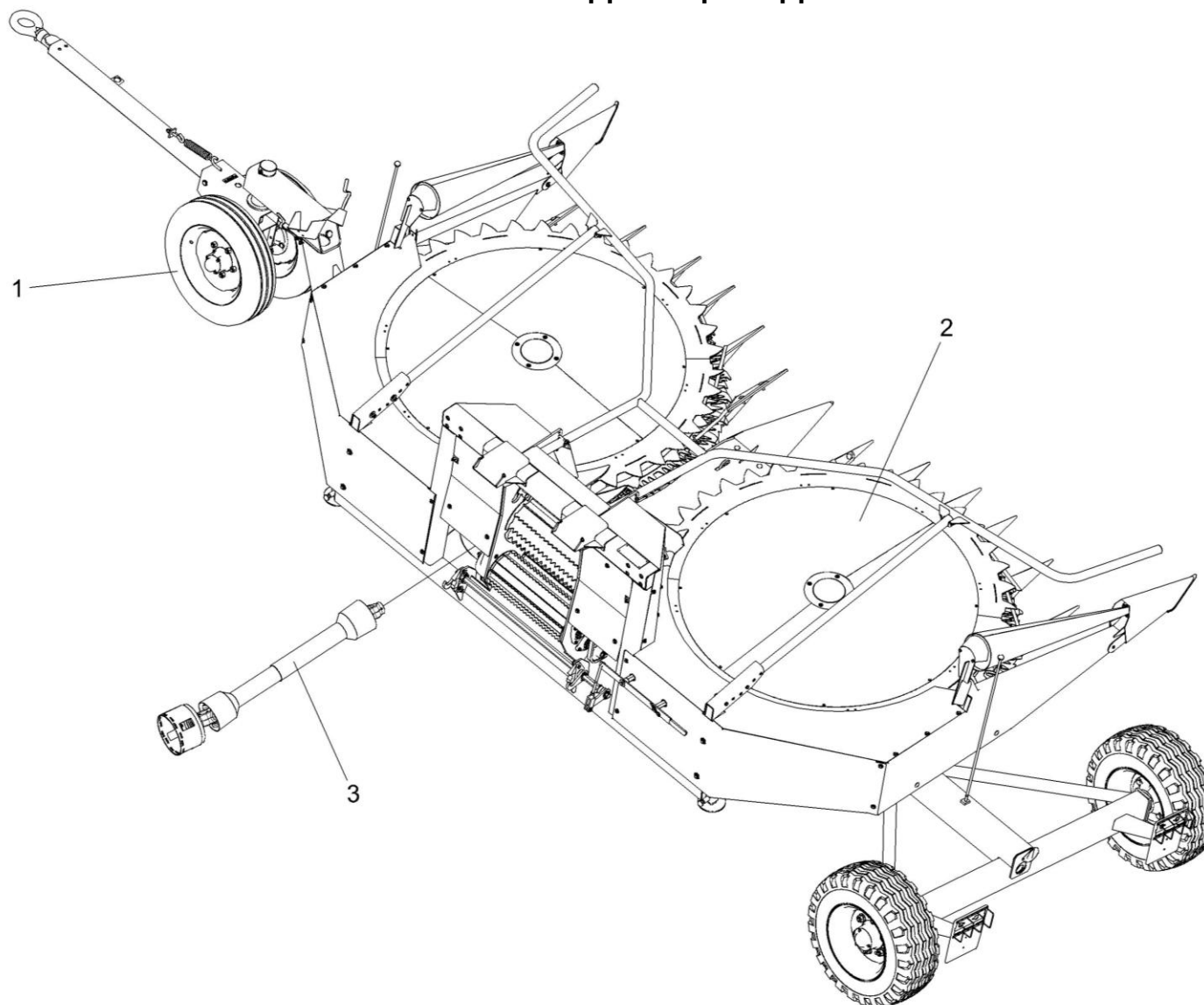


Рисунок 1 – Жатка для грубостебельных культур ЖГР-4,5-1 ЖГР-2-0200000-01

№ рис	№ поз	Обозначение	Наименование	Куда входит	
				Обозначение	Кол. на 1 сб.ед.
ЖАТКА ДЛЯ ГРУБОСТЕБЕЛЬНЫХ КУЛЬТУР ЖГР-4,5-1 ЖГР-2-0200000-01 (рисунок 1)					
1	1-3	ЖГР-2-0200000-01	Жатка для грубостебельных культур	КВС-1-0000000	1
	1	ЖГР-3-0230000	Тележка транспортная	ЖГР-2-0200000-01	1
	2	ЖГР-3-0200010	Жатка для грубостебельных культур	ЖГР-2-0200000-01	1
	3	ЖГР-1-0212600	Вал карданный телескопический с защитным кожухом	ЖГР-2-0200000-01	1

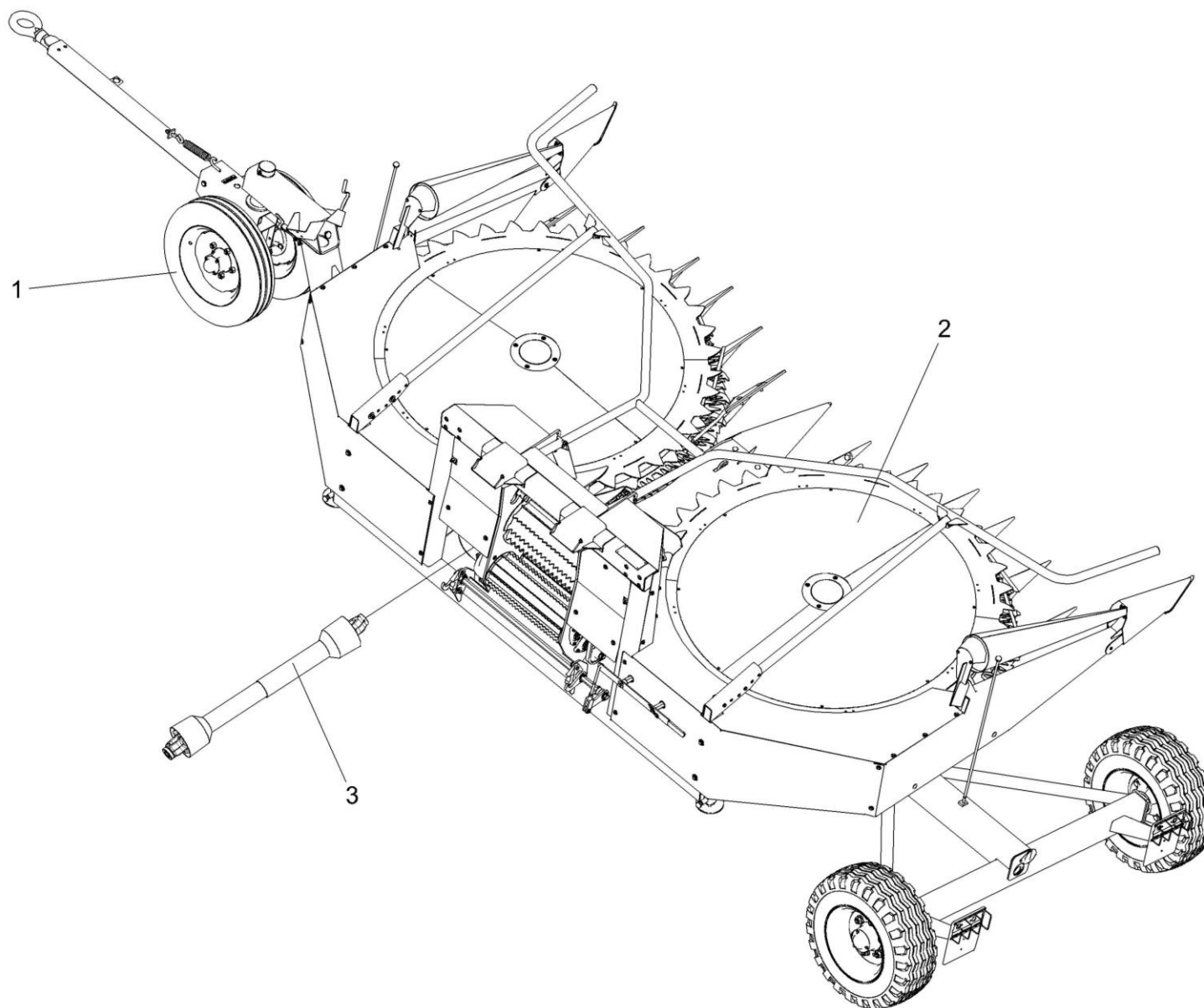


Рисунок 2 – Жатка для грубостебельных культур ЖГР-4,5-1Е ЖГР-2-0200000-02

№ рис	№ поз	Обозначение	Наименование	Куда входит	
				Обозначение	Кол. на 1 сб.ед.
ЖАТКА ДЛЯ ГРУБОСТЕБЕЛЬНЫХ КУЛЬТУР ЖГР-4,5-1Е ЖГР-2-0200000-02 (рисунок 2)					
2	1-3	ЖГР-2-0200000-02	Жатка для грубостебельных культур	КВС-2-0000000	1
	1	ЖГР-3-0230000	Тележка транспортная	ЖГР-2-0200000-02	1
	2	ЖГР-3-0200010	Жатка для грубостебельных культур	ЖГР-2-0200000-02	1
	3	ЖВФ 0970000	Вал карданный телескопический	ЖГР-2-0200000-02	1

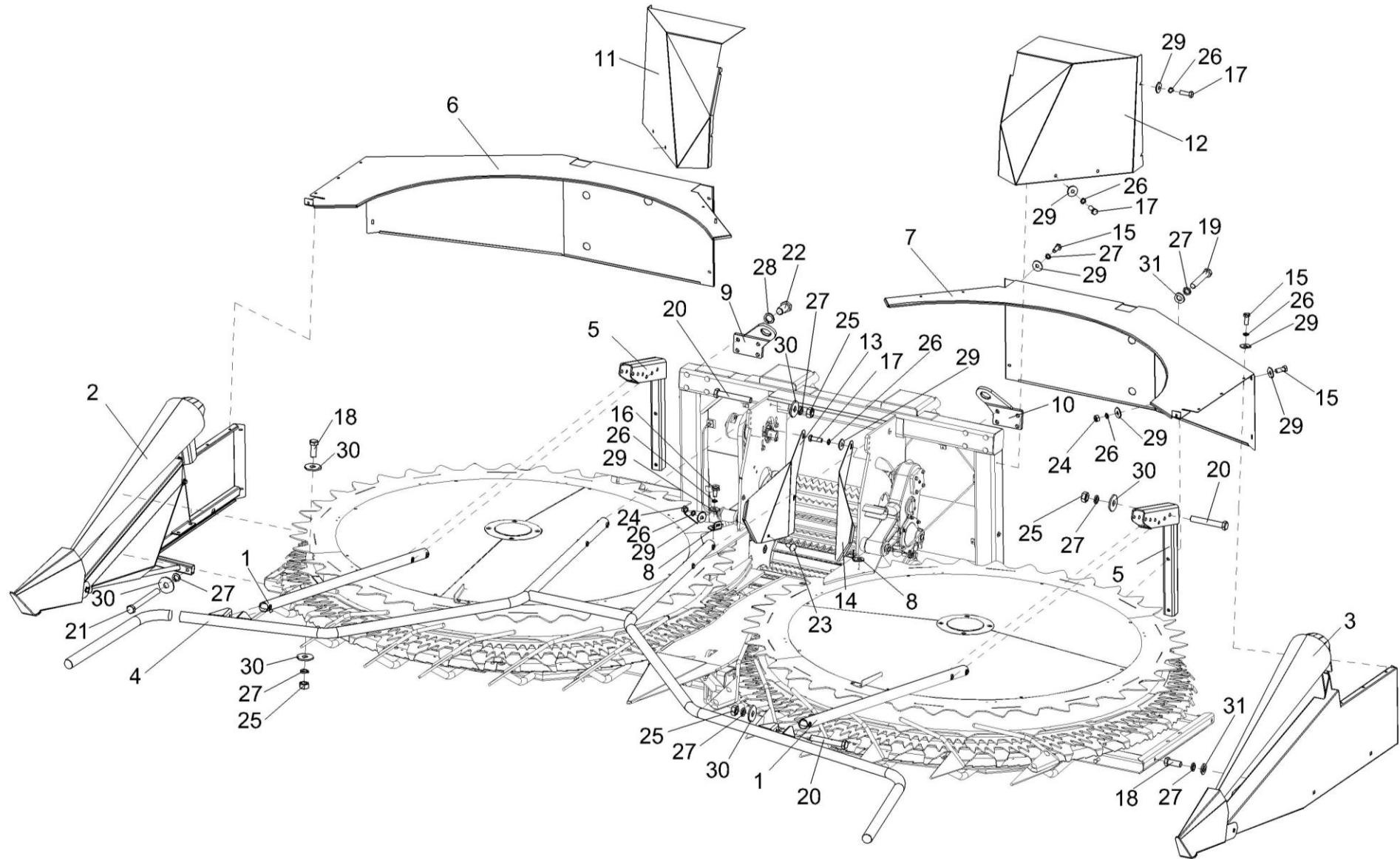


Рисунок 3 – Жатка для грубостебельных культур ЖГР-3-0200010 (установка ограждений, кожухов, зашивки)

№ рис	№ поз	Обозначение	Наименование	Куда входит	
				Обозначение	Кол. на 1 сб.ед.
ЖАТКА ДЛЯ ГРУБОСТЕБЕЛЬНЫХ КУЛЬТУР ЖГР-3-0200010 (установка ограждений, кожухов, зашивки) (рисунок 3)					
3	1-31	ЖГР-3-0200010	Жатка для грубостебельных культур	ЖГР-2-0200000-01 ЖГР-2-0200000-02	1 1
	1	ЖГР-2-0216060-01	Балка	ЖГР-3-0200010	2
	2	ЖГР-3-0208000	Боковина	ЖГР-3-0200010	1
	3	ЖГР-3-0208000-01	Боковина	ЖГР-3-0200010	1
	4	ЖГР-3-0216020	Брус заламывающий	ЖГР-3-0200010	1
	5	ЖГР-3-0216030	Опора	ЖГР-3-0200010	2
	6	ЖГР-3-0219010	Ограждение	ЖГР-3-0200010	1
	7	ЖГР-3-0219010-01	Ограждение	ЖГР-3-0200010	1
	8	ЖГР-2-0200408	Уголок	ЖГР-3-0200010	2
	9	ЖГР-2-0200471	Пластина	ЖГР-3-0200010	1
	10	ЖГР-2-0200471-01	Пластина	ЖГР-3-0200010	1
	11	ЖГР-3-0200401	Кожух	ЖГР-3-0200010	1
	12	ЖГР-3-0200401-01	Кожух	ЖГР-3-0200010	1
	13	ЖГР-3-0200409	Зашивка	ЖГР-3-0200010	1
	14	ЖГР-3-0200409-01	Зашивка	ЖГР-3-0200010	1
	15		Болт М8-6ех16 – 7796	ЖГР-3-0200010	70
16		Болт М8-6ех20 – 7796	ЖГР-3-0200010	19	

Каталог деталей и сборочных единиц **ЖГР-4,5-1 и ЖГР-4,5-1Е**

№ рис	№ поз	Обозначение	Наименование	Куда входит	
				Обозначение	Кол. на 1 сб.ед.
3	17		Болт М8-6ех25 – 7796	ЖГР-3-0200010	27
	18		Болт М12-6ех30 – 7796	ЖГР-3-0200010	8
	19		Болт М12-6ех70 – 7796	ЖГР-3-0200010	4
	20		Болт М12-6ех90 – 7796	ЖГР-3-0200010	8
	21		Болт М12-6ех110 – 7796	ЖГР-3-0200010	2
	22		Болт М16-6ех30 – 7796	ЖГР-3-0200010	8
	23		Болт М8-6ех20 – 7802	ЖГР-3-0200010	2
	24		Гайка М8-6G – 5915	ЖГР-3-0200010	21
	25		Гайка М12-6G – 5915	ЖГР-3-0200010	41
	26		Шайба 8Т 65Г – 6402	ЖГР-3-0200010	106
	27		Шайба 12Т 65Г – 6402	ЖГР-3-0200010	33
	28		Шайба 16Т 65Г – 6402	ЖГР-3-0200010	26
	29		Шайба А 8.01 – 6958	ЖГР-3-0200010	86
	30		Шайба А 12.01 – 6958	ЖГР-3-0200010	20
	31		Шайба С.12.01 – 11371	ЖГР-3-0200010	13

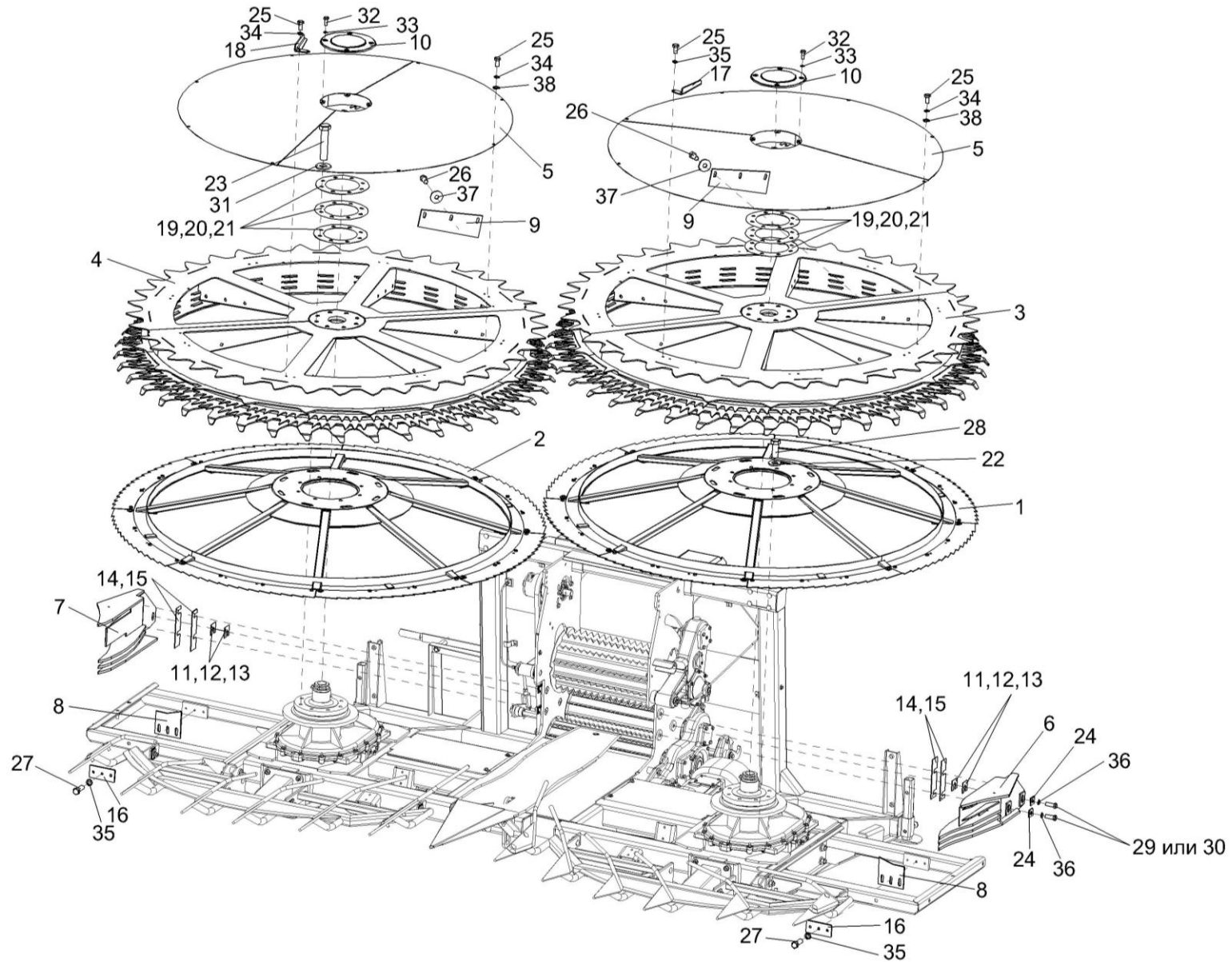


Рисунок 4 – Жатка для грубостебельных культур ЖГР-3-0200010 (установка роторов)

№ рис	№ поз	Обозначение	Наименование	Куда входит	
				Обозначение	Кол. на 1 сб.ед.
ЖАТКА ДЛЯ ГРУБОСТЕБЕЛЬНЫХ КУЛЬТУР ЖГР-3-0200010 (установка роторов) (рисунок 4)					
4	1-38	ЖГР-3-0200010	Жатка для грубостебельных культур	ЖГР-2-0200000-01	1
				ЖГР-2-0200000-02	1
	1	ЖГР-2-0210000	Ротор ножевой	ЖГР-3-0200010	1
	2	ЖГР-2-0210000-01	Ротор ножевой	ЖГР-3-0200010	1
	3	ЖГР-2-0211000	Ротор подающий	ЖГР-3-0200010	1
	4	ЖГР-2-0211000-01	Ротор подающий	ЖГР-3-0200010	1
	5	ЖГР-2-0219210	Кожух	ЖГР-3-0200010	2
	6	ЖГР-3-0209000	Скребок	ЖГР-3-0200010	1
	7	ЖГР-3-0209000-01	Скребок	ЖГР-3-0200010	1
	8	ЖГР-2-0200001А	Чистик	ЖГР-3-0200010	2
	9	ЖГР-2-0200021	Чистик	ЖГР-3-0200010	2
	10	ЖГР-2-0200402	Крышка	ЖГР-3-0200010	2
	11	ЖГР-2-0200411	Прокладка регулировочная	ЖГР-3-0200010	2
	12	ЖГР-2-0200411-01	Прокладка регулировочная	ЖГР-3-0200010	2
	13	ЖГР-2-0200411-02	Прокладка регулировочная	ЖГР-3-0200010	16
	14	ЖГР-2-0200412	Прокладка регулировочная	ЖГР-3-0200010	2
	15	ЖГР-2-0200412-01	Прокладка регулировочная	ЖГР-3-0200010	2
	16	ЖГР-2-0200414	Пластина	ЖГР-3-0200010	2
17	ЖГР-2-0200415	Чистик	ЖГР-3-0200010	8	
18	ЖГР-2-0200415-01	Чистик	ЖГР-3-0200010	8	

№ рис	№ поз	Обозначение	Наименование	Куда входит	
				Обозначение	Кол. на 1 сб.ед.
4	19	ЖГР-2-0200419	Шайба регулировочная	ЖГР-3-0200010	3
	20	ЖГР-2-0200419-01	Шайба регулировочная	ЖГР-3-0200010	2
	21	ЖГР-2-0200419-02	Шайба регулировочная	ЖГР-3-0200010	1
	22	ЖГР-2-0200472	Шайба	ЖГР-3-0200010	16
	23	КЗР 0202674А	Шайба	ЖГР-3-0200010	32
	24	ПКК 0204505	Накладка	ЖГР-3-0200010	6
	25		Болт М8-6ех16 – 7796	ЖГР-3-0200010	70
	26		Болт М10-6ех20 – 7796	ЖГР-3-0200010	6
	27		Болт М10-6ех30 – 7796	ЖГР-3-0200010	22
	28		Болт М14-6ех35 – 7796	ЖГР-3-0200010	16
	29		Болт М16-6ех45 – 7796	ЖГР-3-0200010	6
	30		Болт М16-6ех55 – 7796	ЖГР-3-0200010	10
	31		Болт М16-6ех65 – 7796	ЖГР-3-0200010	24
	32		Болт М6-6ех16 – 7798	ЖГР-3-0200010	13
	33		Шайба 6Т 65Г – 6402	ЖГР-3-0200010	13
	34		Шайба 8Т 65Г – 6402	ЖГР-3-0200010	106
	35		Шайба 10Т 65Г – 6402	ЖГР-3-0200010	22
	36		Шайба 16Т 65Г – 6402	ЖГР-3-0200010	26
37		Шайба А 10.01 – 6958	ЖГР-3-0200010	6	
38		Шайба С.8.01 – 11371	ЖГР-3-0200010	24	

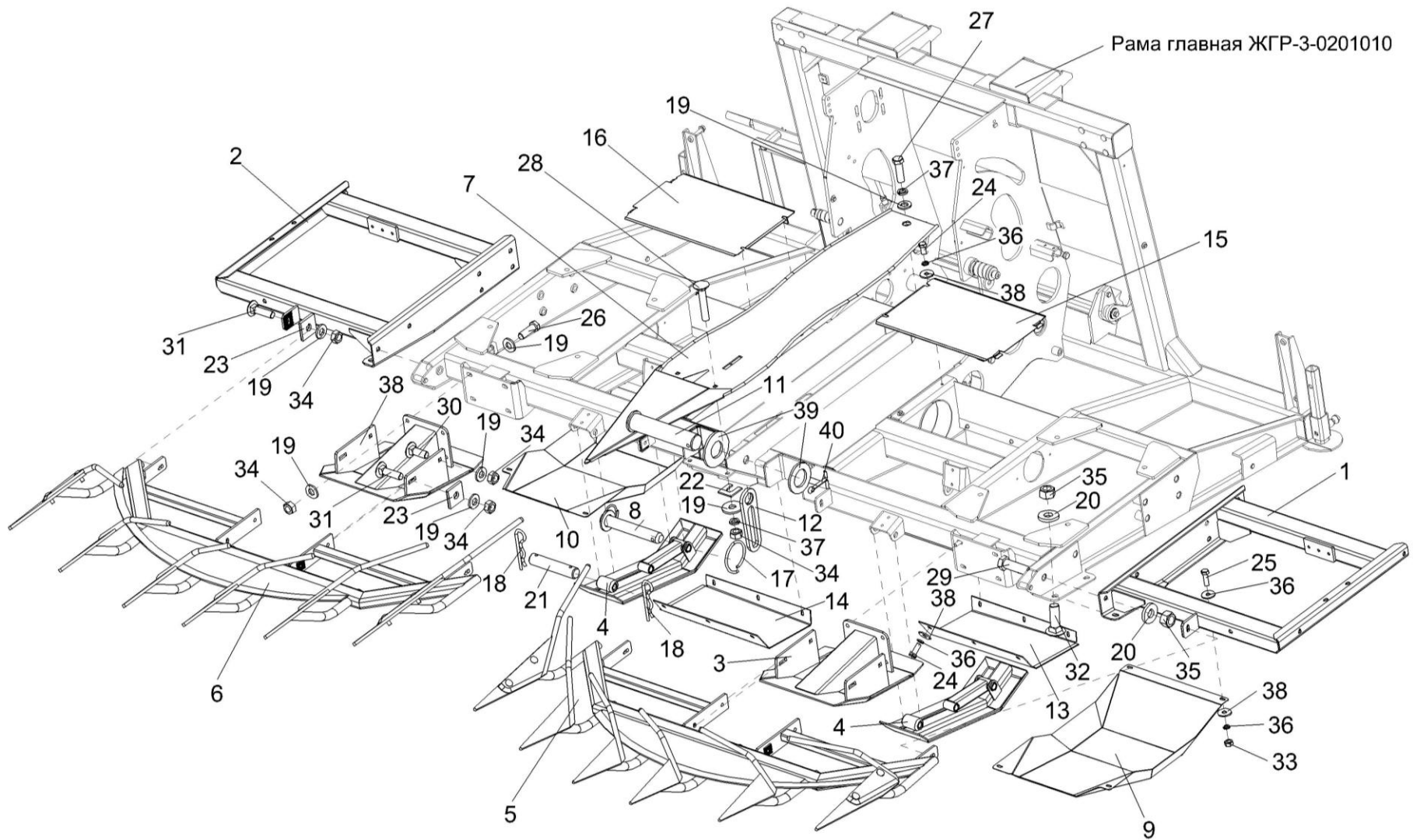


Рисунок 5 – Жатка для грубостебельных культур ЖГР-3-0200010 (установка подрамников, башмаков, гребенок)

№ рис	№ поз	Обозначение	Наименование	Куда входит	
				Обозначение	Кол. на 1 сб.ед.
ЖАТКА ДЛЯ ГРУБОСТЕБЕЛЬНЫХ КУЛЬТУР ЖГР-3-0200010 (установка подрамников, башмаков, гребенок) (рисунок 5)					
5	1-40	ЖГР-3-0200010	Жатка для грубостебельных культур	ЖГР-2-0200000-01	1
				ЖГР-2-0200000-02	1
	1	ЖГР-2-0201080	Подрамник	ЖГР-3-0200010	1
	2	ЖГР-2-0201080-01	Подрамник	ЖГР-3-0200010	1
	3	ЖГР-2-0217000	Башмак	ЖГР-3-0200010	2
	4	ЖГР-2-0217020	Башмак	ЖГР-3-0200010	2
	5	ЖГР-2-0218000	Гребенка	ЖГР-3-0200010	1
	6	ЖГР-2-0218000-01	Гребенка	ЖГР-3-0200010	1
	7	ЖГР-3-0207100	Делитель центральный	ЖГР-3-0200010	1
	8	МКС 0206000	Фиксатор	ЖГР-3-0200010	2
	9	ЖГР-2-0200483	Кожух защитный	ЖГР-3-0200010	1
	10	ЖГР-2-0200483-01	Кожух защитный	ЖГР-3-0200010	1
	11	ЖГР-2-0200622	Ось	ЖГР-3-0200010	1
	12	ЖГР-3-0200421	Скоба	ЖГР-3-0200010	1
	13	ЖГР-3-0200462	Поддон	ЖГР-3-0200010	1
	14	ЖГР-3-0200462-01	Поддон	ЖГР-3-0200010	1
	15	ЖГР-3-0200478	Зашивка	ЖГР-3-0200010	1
	16	ЖГР-3-0200478-01	Зашивка	ЖГР-3-0200010	1
	17	А 61.05.004	Кольцо	ЖГР-3-0200010	2
18	ЖКЛ 0000609	Шплинт	ЖГР-3-0200010	5	
19	КЗР 0103439	Шайба	ЖГР-3-0200010	35	

№ рис	№ поз	Обозначение	Наименование	Куда входит	
				Обозначение	Кол. на 1 сб.ед.
5	20	КЗР 0202674А	Шайба	ЖГР-3-0200010	32
	21	МКС 0200603	Ось	ЖГР-3-0200010	2
	22	ПКК 0202449-01	Прокладка	ЖГР-3-0200010	8
	23	ПКК 0204505-01	Накладка	ЖГР-3-0200010	8
	24		Болт М8-6ех20 – 7796	ЖГР-3-0200010	19
	25		Болт М8-6ех25 – 7796	ЖГР-3-0200010	27
	26		Болт М12-6ех35 – 7796	ЖГР-3-0200010	10
	27		Болт М12-6ех40 – 7796	ЖГР-3-0200010	5
	28		Болт М12-6ех60 – 7796	ЖГР-3-0200010	2
	29		Болт М16-6ех90 – 7796	ЖГР-3-0200010	12
	30		Болт М12-6ех35 – 7802	ЖГР-3-0200010	4
	31		Болт М12-6ех45 – 7802	ЖГР-3-0200010	8
	32		Болт М16-6ех50 – 7802	ЖГР-3-0200010	4
	33		Гайка М8-6G – 5915	ЖГР-3-0200010	21
	34		Гайка М12-6G – 5915	ЖГР-3-0200010	41
	35		Гайка М16-6Н – 5915	ЖГР-3-0200010	24
	36		Шайба 8Т 65Г – 6402	ЖГР-3-0200010	106
	37		Шайба 12Т 65Г – 6402	ЖГР-3-0200010	33
	38		Шайба А 8.01 – 6958	ЖГР-3-0200010	86
	39		Шайба С.30.01 – 11371	ЖГР-3-0200010	1
40		Шплинт 6,3х45 – 397	ЖГР-3-0200010	4	

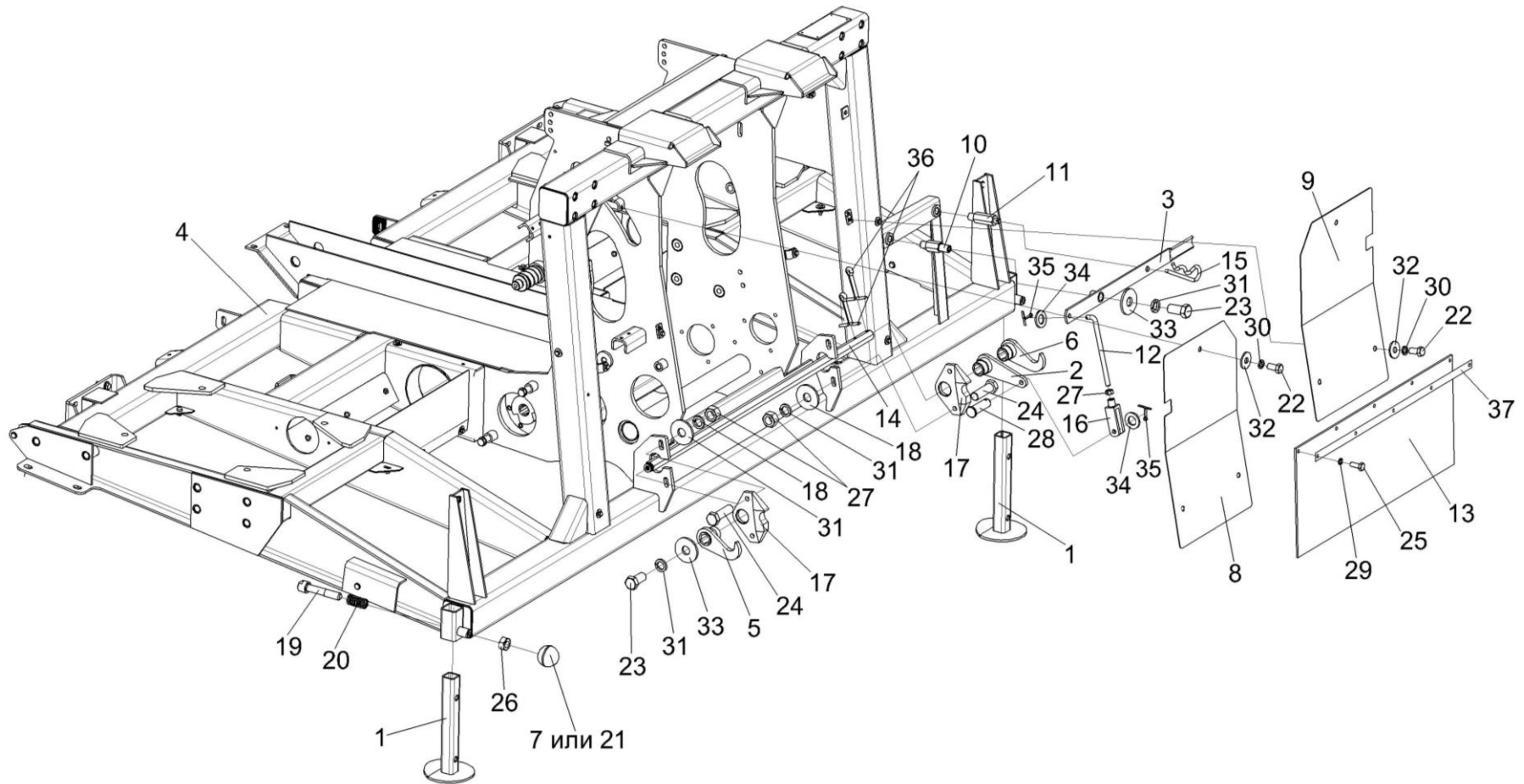


Рисунок 6 – Жатка для грубостебельных культур ЖГР-3-0200010 (установка механизма фиксации)

№ рис	№ поз	Обозначение	Наименование	Куда входит	
				Обозначение	Кол. на 1 сб.ед.
ЖАТКА ДЛЯ ГРУБОСТЕБЕЛЬНЫХ КУЛЬТУР ЖГР-3-0200010 (установка механизма фиксации) (рисунок 6)					
6	1-36	ЖГР-3-0200010	Жатка для грубостебельных культур	ЖГР-2-0200000-01 ЖГР-2-0200000-02	1 1
	1	ЖГР-2-0200270	Стойка	ЖГР-3-0200010	2
	2	ЖГР-2-0200330	Рычаг	ЖГР-3-0200010	1
	3	ЖГР-2-0200350	Рукоятка	ЖГР-3-0200010	1
	4	ЖГР-3-0201010	Рама главная	ЖГР-3-0200010	1
	5	КВС-1-3918000	Крюк	ЖГР-3-0200010	1
	6	КВС-1-3918000-01	Крюк	ЖГР-3-0200010	1
	7	ЖГР-2-0200019	Ручка	ЖГР-3-0200010	2
	8	ЖГР-2-0200464	Панель	ЖГР-3-0200010	1
	9	ЖГР-2-0200464-01	Панель	ЖГР-3-0200010	1
	10	ЖГР-2-0200611	Ось	ЖГР-3-0200010	1
	11	ЖГР-2-0200612	Палец	ЖГР-3-0200010	1
	12	ЖГР-2-0200621	Тяга	ЖГР-3-0200010	1
	13	ЖГР-3-0200031	Фартук	ЖГР-3-0200010	1
	14	ЖГР-3-0200619	Вал фиксатора	ЖГР-3-0200010	1
	15	ЖКЛ 0000609	Шплинт	ЖГР-3-0200010	5
	16	КВС 0550611	Вилка	ЖГР-3-0200010	1
17	КВС-1-3900603	Ловитель	ЖГР-3-0200010	2	

№ рис	№ поз	Обозначение	Наименование	Куда входит		
				Обозначение	Кол. на 1 сб.ед.	
6	18	КЗР 0103439	Шайба	ЖГР-3-0200010	35	
	19	ПКК 0201629	Фиксатор	ЖГР-3-0200010	2	
	20	ПКК 0201634	Пружина	ЖГР-3-0200010	2	
	21	Н. 067.044	Ручка шаровая II П30МН6-64	ЖГР-3-0200010	2	
	22		Болт М8-6ех16 – 7796	ЖГР-3-0200010	70	
	23		Болт М12-6ех25 – 7796	ЖГР-3-0200010	2	
	24		Болт М12-6ех40 – 7796	ЖГР-3-0200010	5	
	25		Болт М6-6ех16 – 7798	ЖГР-3-0200010	13	
	26		Гайка М10-6G – 5915	ЖГР-3-0200010	2	
	27		Гайка М12-6G – 5915	ЖГР-3-0200010	41	
	28		Ось 6-12 b12x40 – 9650	ЖГР-3-0200010	1	
	29		Шайба 6Т 65Г – 6402	ЖГР-3-0200010	13	
	30		Шайба 8Т 65Г – 6402	ЖГР-3-0200010	106	
	31		Шайба 12Т 65Г – 6402	ЖГР-3-0200010	33	
	32		Шайба А 8.01 – 6958	ЖГР-3-0200010	86	
	33		Шайба А 12.01 – 6958	ЖГР-3-0200010	20	
	34		Шайба С.12.01 – 11371	ЖГР-3-0200010	13	
	35		Шплинт 3,2x20 – 397	ЖГР-3-0200010	2	
	36		Шплинт 6,3x45 – 397	ЖГР-3-0200010	4	
	37		ЖГР-3-0200457	Планка	ЖГР-3-0200010	1

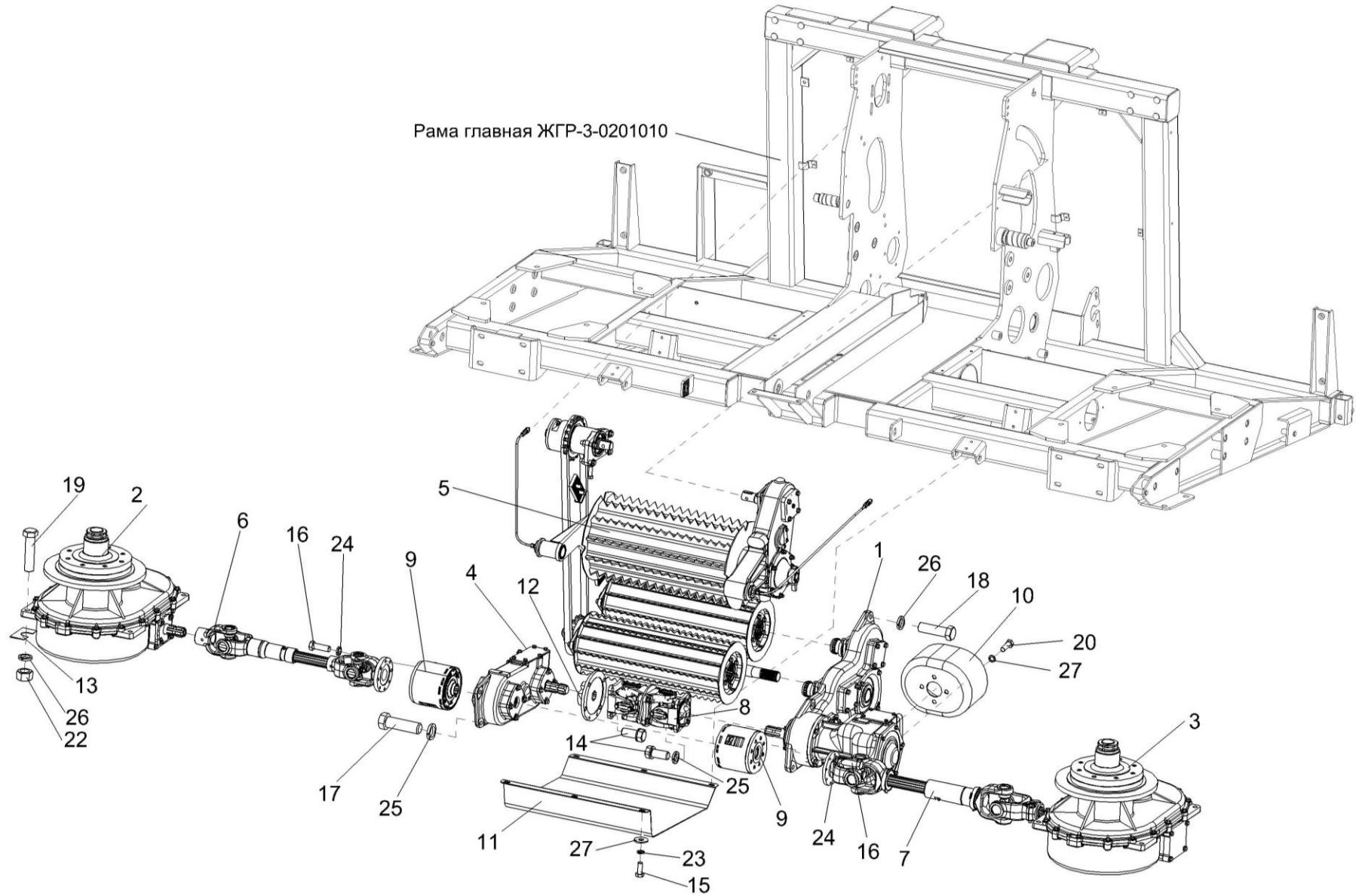


Рисунок 7 – Жатка для грубостебельных культур ЖГР-3-0200010 (установка привода жатки)

№ рис	№ поз	Обозначение	Наименование	Куда входит	
				Обозначение	Кол. на 1 сб.ед.
ЖАТКА ДЛЯ ГРУБОСТЕБЕЛЬНЫХ КУЛЬТУР ЖГР-3-0200010 (установка привода жатки) (рисунок 7)					
7	1-25	ЖГР-3-0200010	Жатка для грубостебельных культур	ЖГР-2-0200000-01 ЖГР-2-0200000-02	1 1
	1	ЖГР-1-0202100	Редуктор	ЖГР-3-0200010	1
	2	ЖГР-1-0203000	Редуктор	ЖГР-3-0200010	1
	3	ЖГР-1-0203000-01	Редуктор	ЖГР-3-0200010	1
	4	ЖГР-1-0204000-01	Редуктор	ЖГР-3-0200010	1
	5	ЖГР-3-0215000	Установка вальцев	ЖГР-3-0200010	1
	6	КТ 01.040.3000-033/043	Вал карданный	ЖГР-3-0200010	1
	7	КТ 01.040.3000-0475/0770	Вал карданный	ЖГР-3-0200010	1
	8	УЭС-16-0155000	Вал карданный	ЖГР-3-0200010	1
	9	04.141.000А	Муфта предохранительная фрикционная	ЖГР-3-0200010	2
	10	ЖГР-1-0200007	Кожух	ЖГР-3-0200010	1
	11	ЖГР-3-0200461	Кожух	ЖГР-3-0200010	1
	12	КУЖ 0100413А	Прокладка	ЖГР-3-0200010	14
	13	УЭС 0100603А	Болт	ЖГР-3-0200010	8
	14		Болт М8-6х20 – 7796	ЖГР-3-0200010	19
15		Болт М10-6х30 – 7796	ЖГР-3-0200010	22	

Каталог деталей и сборочных единиц **ЖГР-4,5-1 и ЖГР-4,5-1Е**

№ рис	№ поз	Обозначение	Наименование	Куда входит	
				Обозначение	Кол. на 1 сб.ед.
7	16		Болт М14-6ех45 – 7796	ЖГР-3-0200010	4
	17		Болт М16-6ех55 – 7796	ЖГР-3-0200010	10
	18		Болт М16-6ех65 – 7796	ЖГР-3-0200010	24
	19		Гайка М8-6G – 5915	ЖГР-3-0200010	21
	20		Гайка М16-6Н – 5915	ЖГР-3-0200010	24
	21		Шайба 8Т 65Г – 6402	ЖГР-3-0200010	106
	22		Шайба 10Т 65Г – 6402	ЖГР-3-0200010	22
	23		Шайба 14Т 65Г – 6402	ЖГР-3-0200010	8
	24		Шайба 16Т 65Г – 6402	ЖГР-3-0200010	26
	25		Шайба А 8.01 – 6958	ЖГР-3-0200010	86

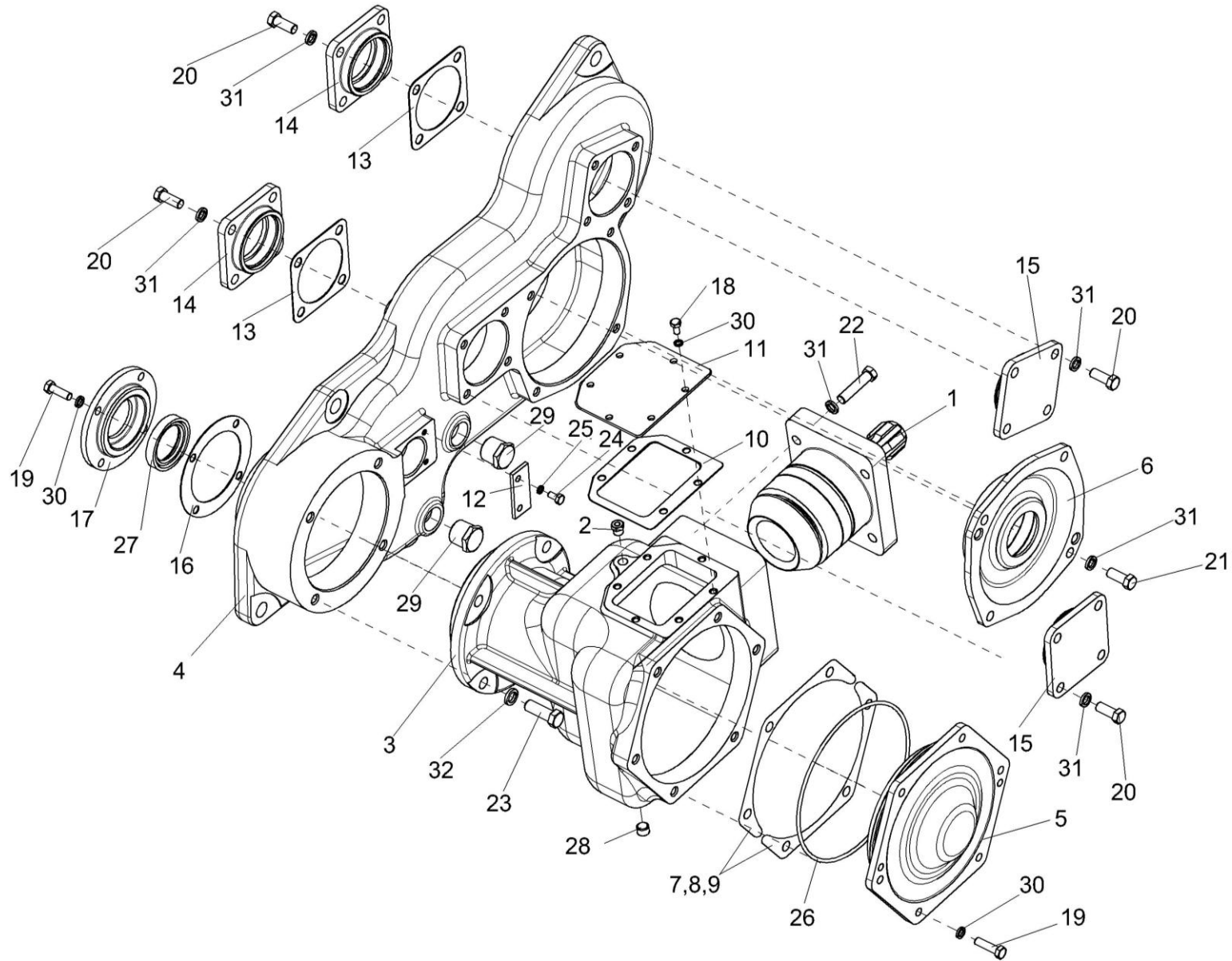


Рисунок 8 – Редуктор ЖГР-1-0202100 (корпуса и крышки)

№ рис	№ поз	Обозначение	Наименование	Куда входит	
				Обозначение	Кол. на 1 сб.ед.
РЕДУКТОР ЖГР-1-0202100 (корпуса и крышки) (рисунок 8)					
8	1-32	ЖГР-1-0202100	Редуктор	ЖГР-3-0200010	1
	5,26	ЖГР-1-0202080	Крышка	ЖГР-1-0202100	1
	17,27	ППК 0106010	Крышка	ЖГР-1-0202100	1
	1	ЖГР-1-0202050	Стакан	ЖГР-1-0202100	1
	2	КУЖ 0108010	Клапан предохранительный	ЖГР-1-0202100	1
	3	ЖГР-1-0202104	Корпус	ЖГР-1-0202100	1
	4	ЖГР-1-0202108	Корпус	ЖГР-1-0202100	1
	5	ЖГР-1-0202106	Крышка	ЖГР-1-0202080	1
	6	ЖГР-1-0202141	Стакан	ЖГР-1-0202100	1
	7	ЖГР-1-0202503	Прокладка	ЖГР-1-0202100	3
	8	ЖГР-1-0202503-01	Прокладка	ЖГР-1-0202100	3
	9	ЖГР-1-0202503-02	Прокладка	ЖГР-1-0202100	3
	10	КЗР 0204004Б	Прокладка	ЖГР-1-0202100	1
	11	КЗР 0204405	Крышка	ЖГР-1-0202100	1
12	ПКК 0135401А	Упор	ЖГР-1-0202100	1	
13	ПКК 0202005	Прокладка	ЖГР-1-0202100	2	
14	ПКК 0202102	Крышка	ЖГР-1-0202100	2	

№ рис	№ поз	Обозначение	Наименование	Куда входит	
				Обозначение	Кол. на 1 сб.ед.
8	15	ПКК 0202113	Крышка	ЖГР-1-0202100	2
	16	ППК 0106002	Прокладка	ЖГР-1-0202100	1
	17	ППК 0106104	Крышка	ППК 0106010	1
	18		Болт М8-6ех16 – 7796	ЖГР-1-0202100	6
	19		Болт М8-6ех25 – 7796	ЖГР-1-0202100	10
	20		Болт М10-6ех25 – 7796	ЖГР-1-0202100	16
	21		Болт М10-6ех30 – 7796	ЖГР-1-0202100	4
	22		Болт М10-6ех55 – 7796	ЖГР-1-0202100	4
	23		Болт М14-6ех35 – 7796	ЖГР-1-0202100	4
	24		Болт М6-6ех16 – 7798	ЖГР-1-0202100	2
	25		Шайба 6Т 65Г – 6402	ЖГР-1-0202100	2
	26		Кольцо 180-185-30-2-2 – 18829/9833	ЖГР-1-0202080	1
	27		Манжета 1.2-40х60-1 – 8752	ППК 0106010	1
	28		Пробка 2-КГ 1/4"	ЖГР-1-0202100	1
	29		Пробка КГ 3/4"	ЖГР-1-0202100	2
	30		Шайба 8Т 65Г – 6402	ЖГР-1-0202100	16
	31		Шайба 10Т 65Г – 6402	ЖГР-1-0202100	24
	32		Шайба 14Т 65Г – 6402	ЖГР-1-0202100	4

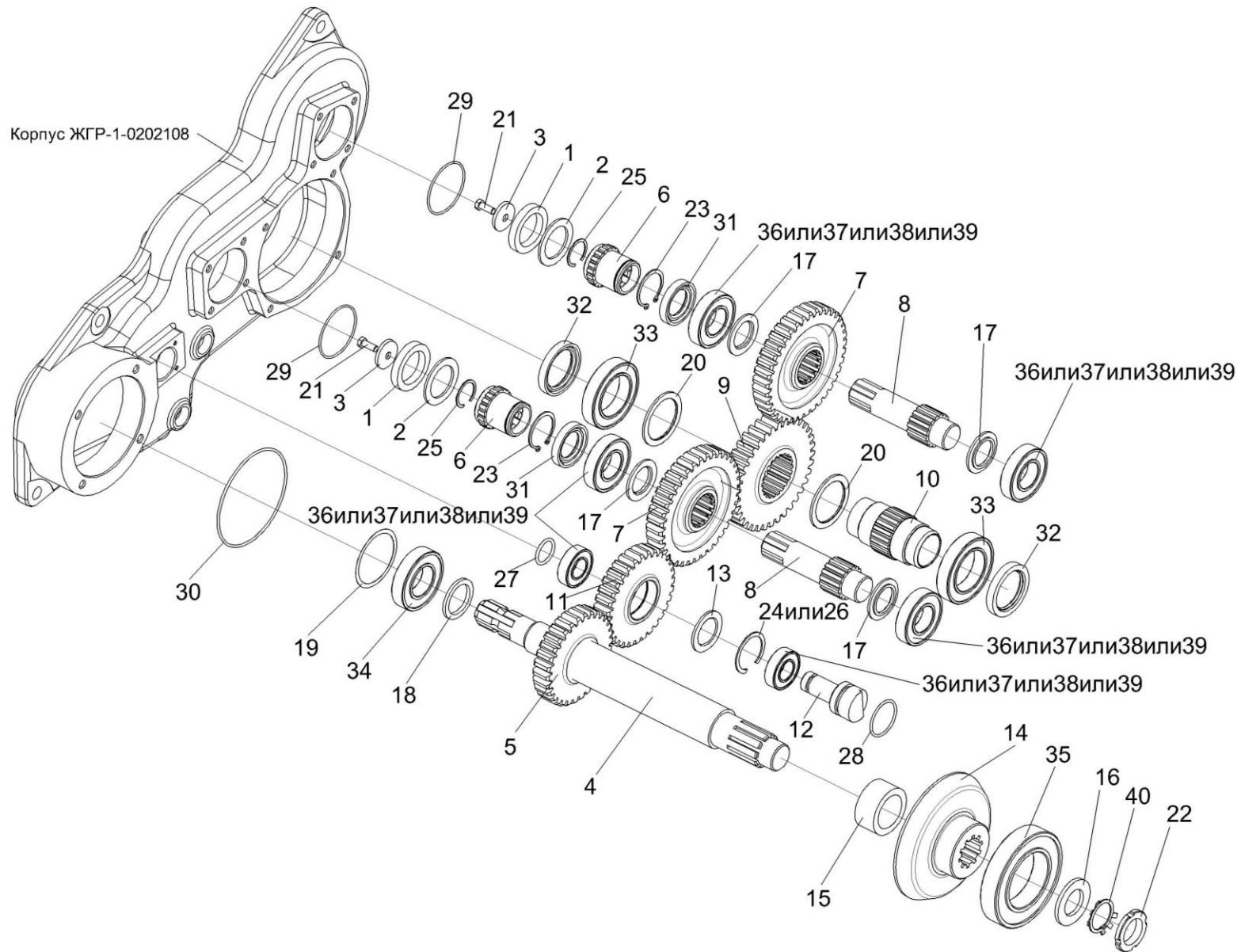


Рисунок 9 – Редуктор ЖГР-1-0202100 (валы и шестерни)

№ рис	№ поз	Обозначение	Наименование	Куда входит	
				Обозначение	Кол. на 1 сб.ед.
РЕДУКТОР ЖГР-1-0202100 (валы и шестерни) (рисунок 9)					
9	1-40	ЖГР-1-0202100	Редуктор	ЖГР-3-0200010	1
	12,27,28	ЖГР-1-0202060	Ось	ЖГР-1-0202100	1
	11,13,24, 25,36-39	ЖГР-1-0202070	Шестерня	ЖГР-1-0202100	1
	1	ЖГР-1-0202002	Кольцо	ЖГР-1-0202100	2
	2	ЖГР-1-0202401	Кольцо	ЖГР-1-0202100	2
	3	ЖГР-1-0202402	Шайба	ЖГР-1-0202100	2
	4	ЖГР-1-0202601	Вал	ЖГР-1-0202100	1
	5	ЖГР-1-0202602	Шестерня	ЖГР-1-0202100	1
	6	ЖГР-1-0202603	Полумуфта	ЖГР-1-0202100	2
	7	ЖГР-1-0202604	Шестерня	ЖГР-1-0202100	2
	8	ЖГР-1-0202605	Вал	ЖГР-1-0202100	2
	9	ЖГР-1-0202606	Шестерня	ЖГР-1-0202100	1
	10	ЖГР-1-0202607	Ступица	ЖГР-1-0202100	1
	11	ЖГР-1-0202608	Шестерня	ЖГР-1-0202070	1
12	ЖГР-1-0202609	Ось	ЖГР-1-0202060	1	
13	ЖГР-1-0202801	Шайба	ЖГР-1-0202070	1	
14	ЖГР-1-0202613	Шестерня	ЖГР-1-0202100	1	

№ рис	№ поз	Обозначение	Наименование	Куда входит	
				Обозначение	Кол. на 1 сб.ед.
9	15	ЖГР-1-0203801	Втулка	ЖГР-1-0202100	1
	16	КЗР 0101408Б-01	Шайба	ЖГР-1-0202100	1
	17	КСН 0114612	Втулка	ЖГР-1-0202100	4
	18	ПДВ 0100803	Втулка	ЖГР-1-0202100	1
	19	ППК 0107502-01	Прокладка	ЖГР-1-0202100	16 наиб. кол.
	20	04.140.005	Кольцо	ЖГР-1-0202100	2
	21		Болт М8-6еx20 – 7796	ЖГР-1-0202100	2
	22		Гайка М36x1,5-6Н – 11871	ЖГР-1-0202100	1
	23		Кольцо В45 – 13940	ЖГР-1-0202100	2
	24		Кольцо В72 – 13941	ЖГР-1-0202070	1
	25		Кольцо В35 – 13943	ЖГР-1-0202100	2
	26		Кольцо В72 – 13943	ЖГР-1-0202070	1
	27		Кольцо 029-035-36-2-2 – 18829/9833	ЖГР-1-0202060	1
	28		Кольцо 045-050-30-2-2 – 18829/9833	ЖГР-1-0202060	1
	29		Кольцо 068-072-25-2-2 – 18829/9833	ЖГР-1-0202100	2
	30		Кольцо 130-135-30-2-2 – 18829/9833	ЖГР-1-0202100	1
	31		Манжета 1.2-35x58-1 – 8752	ЖГР-1-0202100	2
	32		Манжета 2.2-50x70-1 – 8752	ЖГР-1-0202100	2

Каталог деталей и сборочных единиц **ЖГР-4,5-1 и ЖГР-4,5-1Е**

№ рис	№ поз	Обозначение	Наименование	Куда входит		
				Обозначение	Кол. на 1 сб.ед.	
9	33		Подшипник 111 – 8338	ЖГР-1-0202100	2	
	34		Подшипник 208 – 8338	ЖГР-1-0202100	1	
	35		Подшипник 215 – 8338	ЖГР-1-0202100	1	
	36			Подшипник NJ207ЕСР (Швеция, "SKF")	ЖГР-1-0202100	4
					ЖГР-1-0202070	2
	37			Подшипник NJ207Е-ТУР (США, "Timken")	ЖГР-1-0202100	4
					ЖГР-1-0202070	2
	38			Подшипник NJ207EG15 (Франция, "SNR")	ЖГР-1-0202100	4
					ЖГР-1-0202070	2
	39			Подшипник NJ207-Е-TVP2 (Германия, "FAG")	ЖГР-1-0202100	4
ЖГР-1-0202070					2	
40			Шайба Н 36.01 – 11872	ЖГР-1-0202100	1	

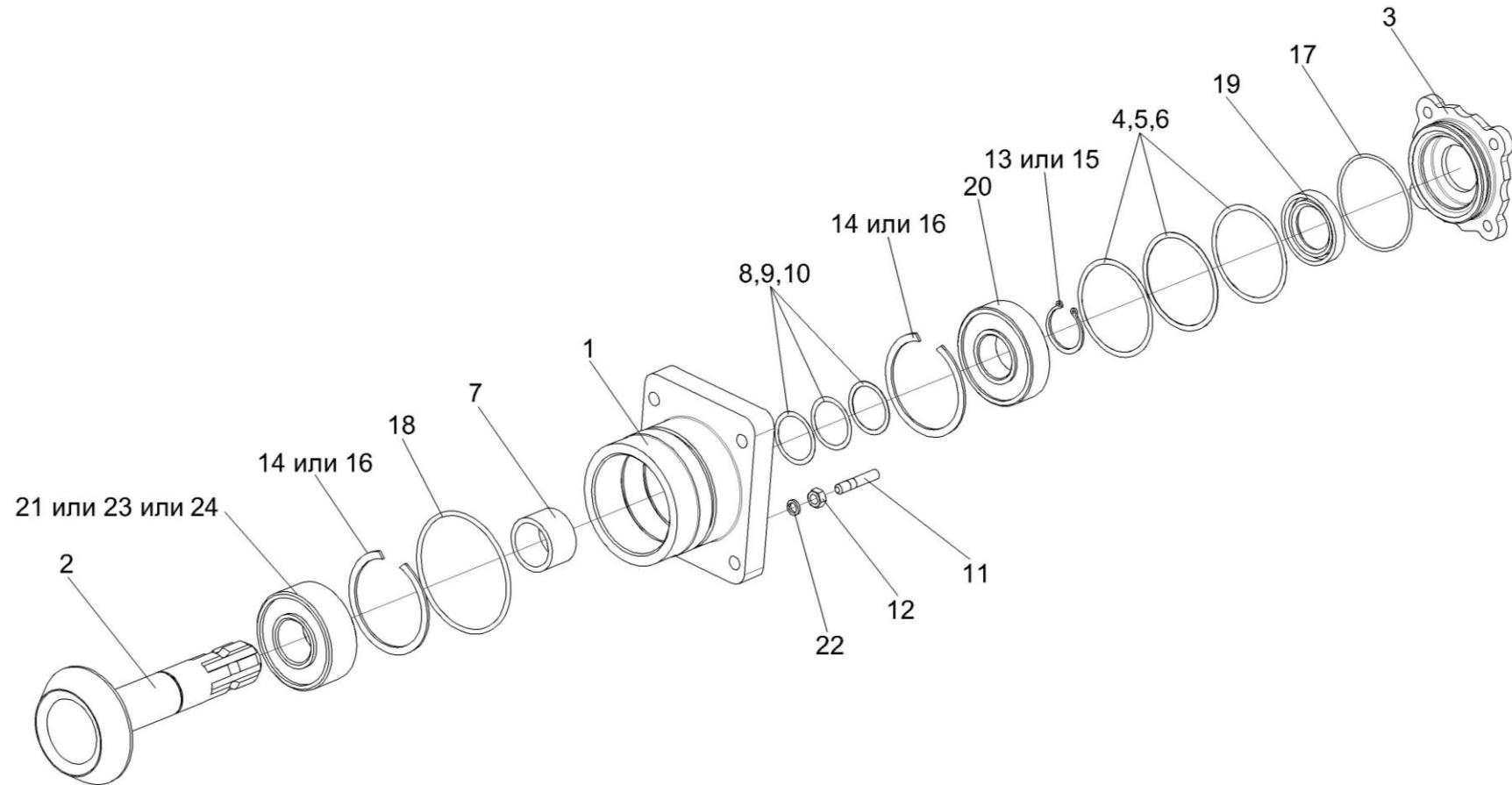


Рисунок 10 – Стакан ЖГР-1-0202050

№ рис	№ поз	Обозначение	Наименование	Куда входит	
				Обозначение	Кол. на 1 сб.ед.
СТАКАН ЖГР-1-0202050 (рисунок 10)					
10	1-24	ЖГР-1-0202050	Стакан	ЖГР-1-0202100	1
	3,17,19	ЖГР-1-0203040	Крышка	ЖГР-1-0202050	1
	1	ЖГР-1-0202107	Стакан	ЖГР-1-0202050	1
	2	ЖГР-1-0202614	Вал-шестерня	ЖГР-1-0202050	1
	3	ЖГР-1-0203146	Крышка	ЖГР-1-0202050	1
	4	ЖГР-1-0203512	Прокладка	ЖГР-1-0202050	2 наиб. кол.
	5	ЖГР-1-0203512-01	Прокладка	ЖГР-1-0202050	2 наиб. кол.
	6	ЖГР-1-0203512-02	Прокладка	ЖГР-1-0202050	1 наиб. кол.
	7	ЖГР-1-0203815	Втулка	ЖГР-1-0202050	1
	8	КЗР 0003502	Прокладка регулировочная	ЖГР-1-0202050	2
	9	КЗР 0003502-01	Прокладка регулировочная	ЖГР-1-0202050	2
	10	КЗР 0003502-02	Прокладка регулировочная	ЖГР-1-0202050	2
	11	ПКК 0135641А-01	Шпилька	ЖГР-1-0202050	4
12		Гайка М8-6G – 5915	ЖГР-1-0202050	4	
13		Кольцо В35 ГОСТ 13940-86	ЖГР-1-0202050	1	

№ рис	№ поз	Обозначение	Наименование	Куда входит	
				Обозначение	Кол. на 1 сб.ед.
10	14		Кольцо В80 ГОСТ 13941-86	ЖГР-1-0202050	2
	15		Кольцо В35 ГОСТ 13942-86	ЖГР-1-0202050	1
	16		Кольцо В80 ГОСТ 13943-86	ЖГР-1-0202050	2
	17		Кольцо 075-080-25-2-2 – 18829/9833	ЖГР-1-0202050	1
	18		Кольцо 094-100-36-2-2 – 18829/9833	ЖГР-1-0202050	1
	19		Манжета 1.2-35x58-1 – 8752	ЖГР-1-0202050	1
	20		Подшипник 307 – 8338	ЖГР-1-0202050	1
	21		Подшипник NJ2307ЕСР (Швеция, "SKF)	ЖГР-1-0202050	1
	22		Шайба 8Т 65Г 019 – 6402	ЖГР-1-0202050	4
	23		Подшипник NJ2307-Е-TVP2 (Германия, "FAG")	ЖГР-1-0202050	1
	24		Подшипник NJ2307EG15 (Франция, "SNR")	ЖГР-1-0202050	1

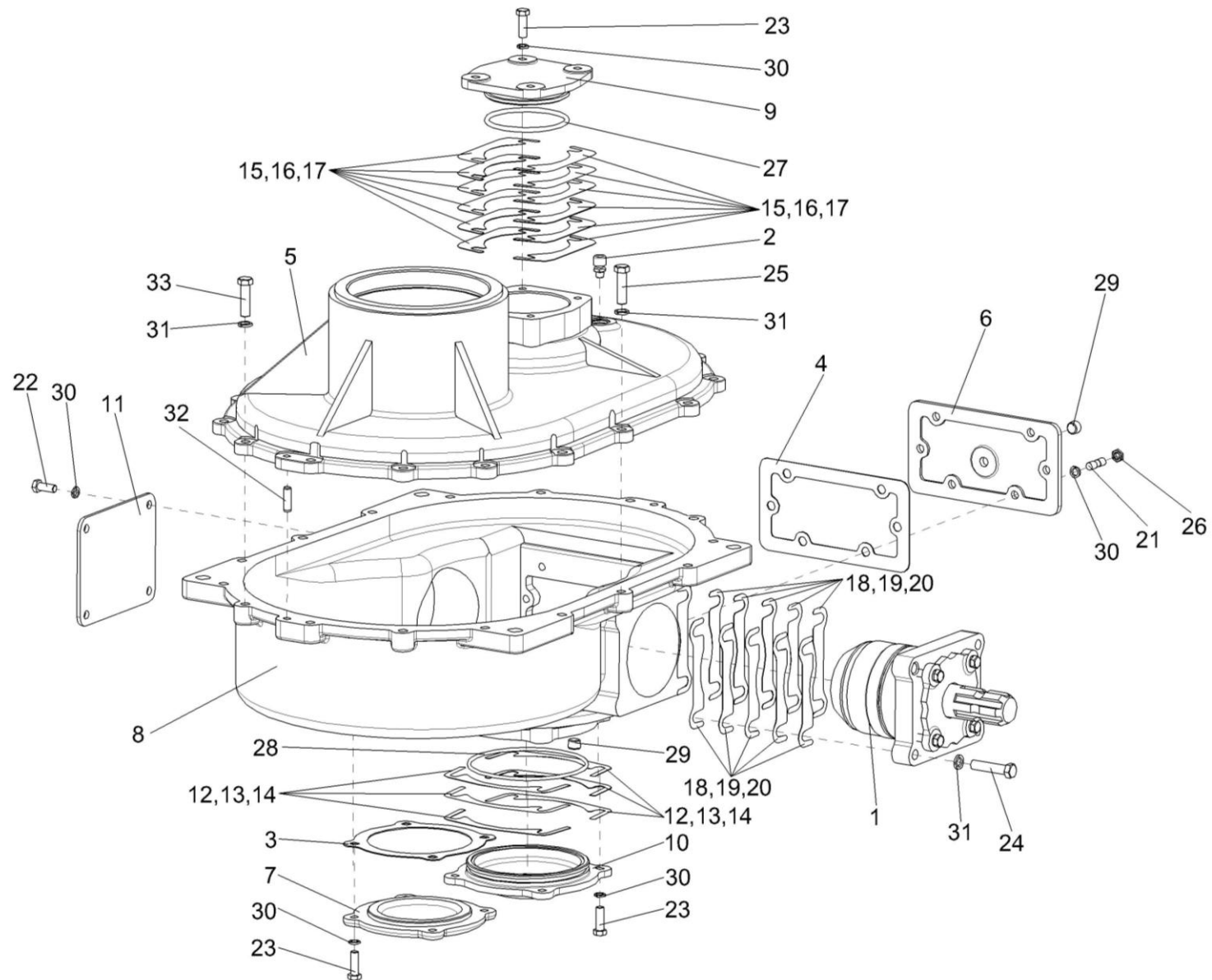


Рисунок 11 – Редуктор ЖГР-1-0203000 (корпус и крышки)

№ рис	№ поз	Обозначение	Наименование	Куда входит	
				Обозначение	Кол. на 1 сб.ед.
РЕДУКТОР ЖГР-1-0203000 (корпус и крышки) (рисунок 11)					
11	1-33	ЖГР-1-0203000	Редуктор	ЖГР-3-0200010	1
	9,27	ЖГР-1-0203050	Крышка	ЖГР-1-0203000	1
	10,28	ЖГР-1-0203070	Крышка	ЖГР-1-0203000	1
	1	ЖГР-1-0203010	Стакан	ЖГР-1-0203000	1
	2	34-4-1-17А	Сапун	ЖГР-1-0203000	1
	3	ЖГР-1-0203002	Прокладка	ЖГР-1-0203000	1
	4	ЖГР-1-0203003	Прокладка	ЖГР-1-0203000	1
	5	ЖГР-1-0203102	Крышка	ЖГР-1-0203000	1
	6	ЖГР-1-0203103	Крышка	ЖГР-1-0203000	1
	7	ЖГР-1-0203104	Крышка	ЖГР-1-0203000	1
	8	ЖГР-1-0203111-01	Корпус	ЖГР-1-0203000	1
	9	ЖГР-1-0203154	Крышка	ЖГР-1-0203050	1
	10	ЖГР-1-0203171	Крышка	ЖГР-1-0203070	1
	11	ЖГР-1-0203401	Крышка	ЖГР-1-0203000	1
	12	ЖГР-1-0203502	Прокладка	ЖГР-1-0203000	4 наиб. кол.
	13	ЖГР-1-0203502-01	Прокладка	ЖГР-1-0203000	4 наиб. кол.

Каталог деталей и сборочных единиц **ЖГР-4,5-1 и ЖГР-4,5-1Е**

№ рис	№ поз	Обозначение	Наименование	Куда входит	
				Обозначение	Кол. на 1 сб.ед.
11	14	ЖГР-1-0203502-02	Прокладка	ЖГР-1-0203000	2 наиб. кол.
	15	ЖГР-1-0203503	Прокладка	ЖГР-1-0203000	4 наиб. кол.
	16	ЖГР-1-0203503-01	Прокладка	ЖГР-1-0203000	4 наиб. кол.
	17	ЖГР-1-0203503-02	Прокладка	ЖГР-1-0203000	10 наиб. кол.
	18	ЖГР-1-0203504	Прокладка	ЖГР-1-0203000	4 наиб. кол.
	19	ЖГР-1-0203504-01	Прокладка	ЖГР-1-0203000	4 наиб. кол.
	20	ЖГР-1-0203504-02	Прокладка	ЖГР-1-0203000	4 наиб. кол.
	21	КЗР 0204604	Шпилька	ЖГР-1-0203000	6
	22		Болт М8-6ех20 – 7796	ЖГР-1-0203000	4
	23		Болт М8-6ех25 – 7796	ЖГР-1-0203000	12
	24		Болт М10-6ех45 – 7796	ЖГР-1-0203000	4
	25		Болт М10-6ех30 – 7796	ЖГР-1-0203000	8
	26		Гайка М8-6G – 2526	ЖГР-1-0203000	6
	27		Кольцо 082-090-46-2-2 – 18829/9833	ЖГР-1-0203050	1

Каталог деталей и сборочных единиц **ЖГР-4,5-1 и ЖГР-4,5-1Е**

№ рис	№ поз	Обозначение	Наименование	Куда входит	
				Обозначение	Кол. на 1 сб.ед.
11	28		Кольцо 125-130-36-2-2 – 18829/9833	ЖГР-1-0203070	1
	29		Пробка 2-КГ 1/4"	ЖГР-1-0203000	2
	30		Шайба 8Т 65Г – 6402	ЖГР-1-0203000	22
	31		Шайба 10Т 65Г – 6402	ЖГР-1-0203000	20
	32		Штифт 8x26 – 3128	ЖГР-1-0203000	2
	33		Болт М10-6ех35 – 7796	ЖГР-1-0203000	8

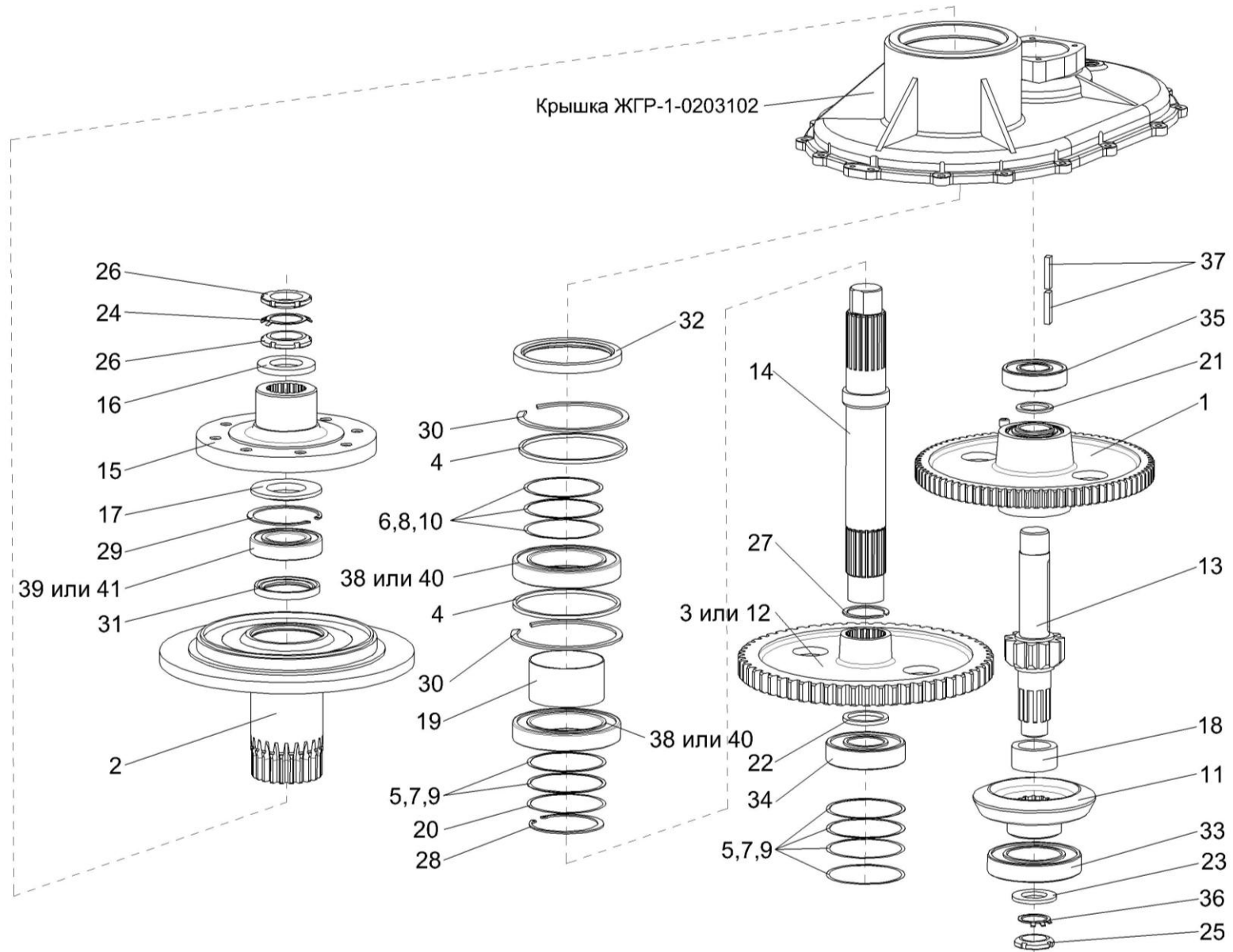


Рисунок 12 – Редуктор ЖГР-1-0203000 (валы и шестерни)

№ рис	№ поз	Обозначение	Наименование	Куда входит	
				Обозначение	Кол. на 1 сб.ед.
РЕДУКТОР ЖГР-1-0203000 (валы и шестерни) (рисунок 12)					
12	1-41	ЖГР-1-0203000	Редуктор	ЖГР-3-0200010	1
	2,31	ЖГР-1-0203020	Вал	ЖГР-1-0203000	1
	1	ЖГР-1-0203030	Муфта	ЖГР-1-0203000	1
	2	ЖГР-1-0203060	Вал	ЖГР-1-0203020	1
	3	ЖГР-1-0203080	Шестерня	ЖГР-1-0203000	1
	4	ЖГР-1-0203402	Кольцо	ЖГР-1-0203000	2
	5	ЖГР-1-0203501	Прокладка	ЖГР-1-0203000	6 наиб. кол.
	6	ЖГР-1-0203501-01	Прокладка	ЖГР-1-0203000	2 наиб. кол.
	7	ЖГР-1-0203501-02	Прокладка	ЖГР-1-0203000	4 наиб. кол.
	8	ЖГР-1-0203501-03	Прокладка	ЖГР-1-0203000	2 наиб. кол.
	9	ЖГР-1-0203501-04	Прокладка	ЖГР-1-0203000	14 наиб. кол.
	10	ЖГР-1-0203501-05	Прокладка	ЖГР-1-0203000	1 наиб. кол.
11	ЖГР-1-0203601	Шестерня	ЖГР-1-0203000	1	
12	ЖГР-1-0203605	Шестерня	ЖГР-1-0203000	1	

№ рис	№ поз	Обозначение	Наименование	Куда входит	
				Обозначение	Кол. на 1 сб.ед.
12	13	ЖГР-1-0203606	Вал-шестерня	ЖГР-1-0203000	1
	14	ЖГР-1-0203608	Вал	ЖГР-1-0203000	1
	15	ЖГР-1-0203609	Фланец	ЖГР-1-0203000	1
	16	ЖГР-1-0203614	Шайба	ЖГР-1-0203000	1
	17	ЖГР-1-0203615	Шайба	ЖГР-1-0203000	1
	18	ЖГР-1-0203801	Втулка	ЖГР-1-0203000	1
	19	ЖГР-1-0203802	Втулка	ЖГР-1-0203000	1
	20	ЖГР-1-0203802-01	Втулка	ЖГР-1-0203000	1
	21	ЖГР-1-0203803	Кольцо	ЖГР-1-0203000	1
	22	ЖГР-1-0203806	Кольцо	ЖГР-1-0203000	1
	23	КЗР 0101408Б-01	Шайба	ЖГР-1-0203000	1
	24	КЗР 0204404Б	Шайба	ЖГР-1-0203000	1
	25		Гайка М36х1,5-6Н – 11871	ЖГР-1-0203000	1
	26		Гайка М45х1,5-6Н – 11871	ЖГР-1-0203000	2
	27		Кольцо В55 – 13940	ЖГР-1-0203000	1
	28		Кольцо В100 – 13942	ЖГР-1-0203000	1
	29		Кольцо В100 – 13943	ЖГР-1-0203000	1
	30		Кольцо В150 – 13943	ЖГР-1-0203000	2

Каталог деталей и сборочных единиц **ЖГР-4,5-1 и ЖГР-4,5-1Е**

№ рис	№ поз	Обозначение	Наименование	Куда входит	
				Обозначение	Кол. на 1 сб.ед.
12	31		Манжета 1.2-65x90-1 – 8752	ЖГР-1-0203020	1
	32		Манжета 1.2-120x150-1 – 8752	ЖГР-1-0203000	1
	33		Подшипник 215 – 8338	ЖГР-1-0203000	1
	34		Подшипник 310 – 8338	ЖГР-1-0203000	1
	35		Подшипник 180308С17 – 8882	ЖГР-1-0203000	1
	36		Шайба Н 36.01 – 11872	ЖГР-1-0203000	1
	37		Шпонка 2-12x8x45 – 23360	ЖГР-1-0203000	2
	38		Подшипник 6020-2RS1	ЖГР-1-0203000	2
	39		Подшипник 6211-2RS1	ЖГР-1-0203000	1
	40		Подшипник 6020EE (Франция, "SNR")	ЖГР-1-0203000	2
	41		Подшипник 6211EE (Франция, "SNR")	ЖГР-1-0203000	1

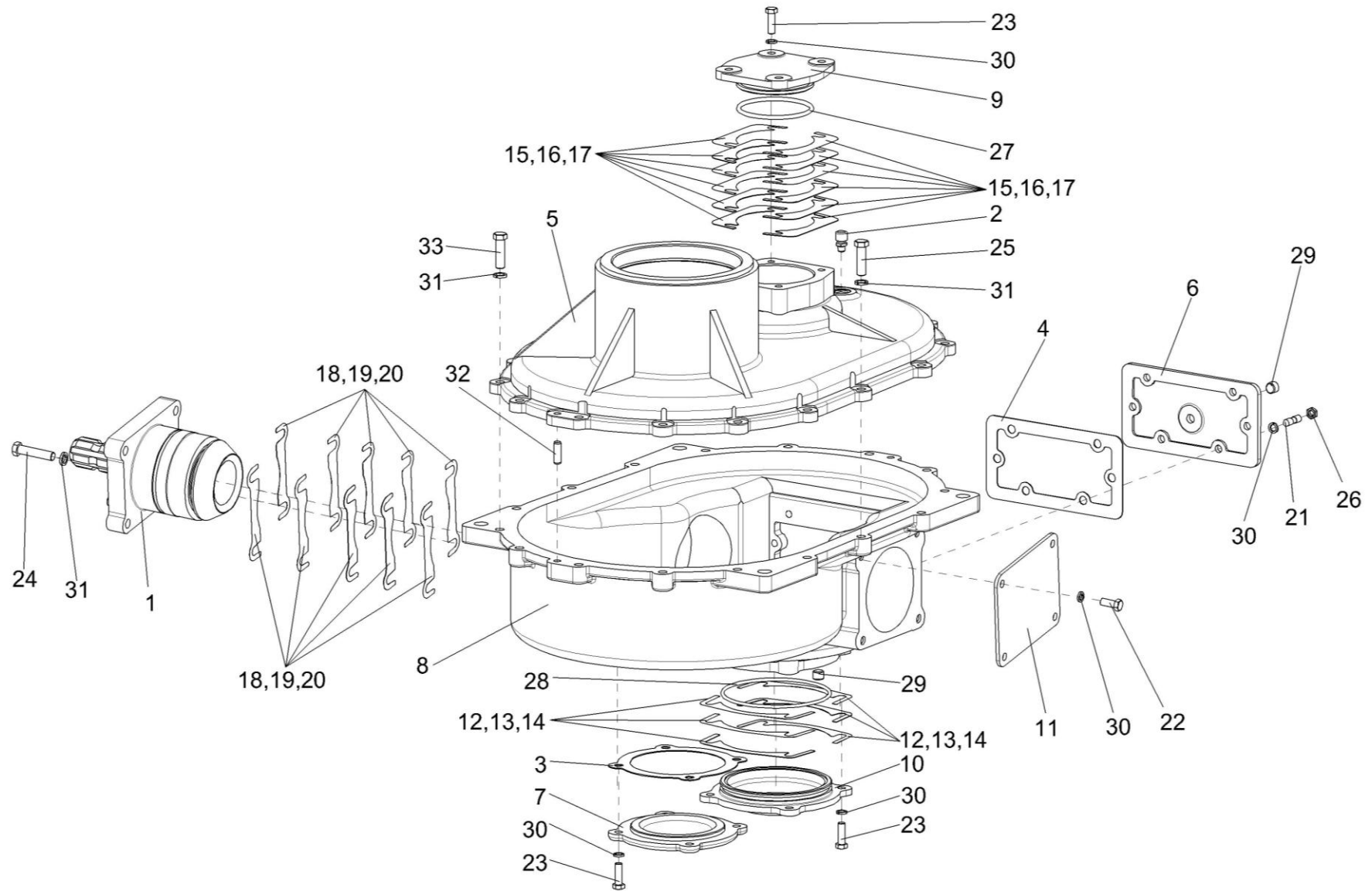


Рисунок 13 – Редуктор ЖГР-1-0203000-01 (корпус и крышки)

№ рис	№ поз	Обозначение	Наименование	Куда входит	
				Обозначение	Кол. на 1 сб.ед.
РЕДУКТОР ЖГР-1-0203000-01 (корпус и крышки) (рисунок 13)					
13	1-33	ЖГР-1-0203000-01	Редуктор	ЖГР-3-0200010	1
	9,27	ЖГР-1-0203050	Крышка	ЖГР-1-0203000-01	1
	10,28	ЖГР-1-0203070	Крышка	ЖГР-1-0203000-01	1
	1	ЖГР-1-0203010-01	Стакан	ЖГР-1-0203000-01	1
	2	34-4-1-17А	Сапун	ЖГР-1-0203000-01	1
	3	ЖГР-1-0203002	Прокладка	ЖГР-1-0203000-01	1
	4	ЖГР-1-0203003	Прокладка	ЖГР-1-0203000-01	1
	5	ЖГР-1-0203102	Крышка	ЖГР-1-0203000-01	1
	6	ЖГР-1-0203103	Крышка	ЖГР-1-0203000-01	1
	7	ЖГР-1-0203104	Крышка	ЖГР-1-0203000-01	1
	8	ЖГР-1-0203111	Корпус	ЖГР-1-0203000-01	1
	9	ЖГР-1-0203154	Крышка	ЖГР-1-0203050	1
	10	ЖГР-1-0203171	Крышка	ЖГР-1-0203070	1
11	ЖГР-1-0203401	Крышка	ЖГР-1-0203000-01	1	
12	ЖГР-1-0203502	Прокладка	ЖГР-1-0203000-01	4 наиб. кол.	
13	ЖГР-1-0203502-01	Прокладка	ЖГР-1-0203000-01	4 наиб. кол.	

Каталог деталей и сборочных единиц **ЖГР-4,5-1 и ЖГР-4,5-1Е**

№ рис	№ поз	Обозначение	Наименование	Куда входит	
				Обозначение	Кол. на 1 сб.ед.
13	14	ЖГР-1-0203502-02	Прокладка	ЖГР-1-0203000-01	2 наиб. кол.
	15	ЖГР-1-0203503	Прокладка	ЖГР-1-0203000-01	4 наиб. кол.
	16	ЖГР-1-0203503-01	Прокладка	ЖГР-1-0203000-01	4 наиб. кол.
	17	ЖГР-1-0203503-02	Прокладка	ЖГР-1-0203000-01	10 наиб. кол.
	18	ЖГР-1-0203504	Прокладка	ЖГР-1-0203000-01	4 наиб. кол.
	19	ЖГР-1-0203504-01	Прокладка	ЖГР-1-0203000-01	4 наиб. кол.
	20	ЖГР-1-0203504-02	Прокладка	ЖГР-1-0203000-01	4 наиб. кол.
	21	КЗР 0204604	Шпилька	ЖГР-1-0203000-01	6
	22		Болт М8-6х20 – 7796	ЖГР-1-0203000-01	4
	23		Болт М8-6х25 – 7796	ЖГР-1-0203000-01	12
	24		Болт М10-6х45 – 7796	ЖГР-1-0203000-01	4
	25		Болт М10-6х30 – 7796	ЖГР-1-0203000-01	8
	26		Гайка М8-6G – 2526	ЖГР-1-0203000-01	6
	27		Кольцо 082-090-46-2-2 – 18829/9833	ЖГР-1-0203050	1

Каталог деталей и сборочных единиц **ЖГР-4,5-1 и ЖГР-4,5-1Е**

№ рис	№ поз	Обозначение	Наименование	Куда входит	
				Обозначение	Кол. на 1 сб.ед.
13	28		Кольцо 125-130-36-2-2 – 18829/9833	ЖГР-1-0203070	1
	29		Пробка 2-КГ 1/4".10кп.016	ЖГР-1-0203000-01	2
	30		Шайба 8Т 65Г – 6402	ЖГР-1-0203000-01	22
	31		Шайба 10Т 65Г – 6402	ЖГР-1-0203000-01	20
	32		Штифт 8x26 – 3128	ЖГР-1-0203000-01	2
	33		Болт М10-6ех35 – 7796	ЖГР-1-0203000-01	8

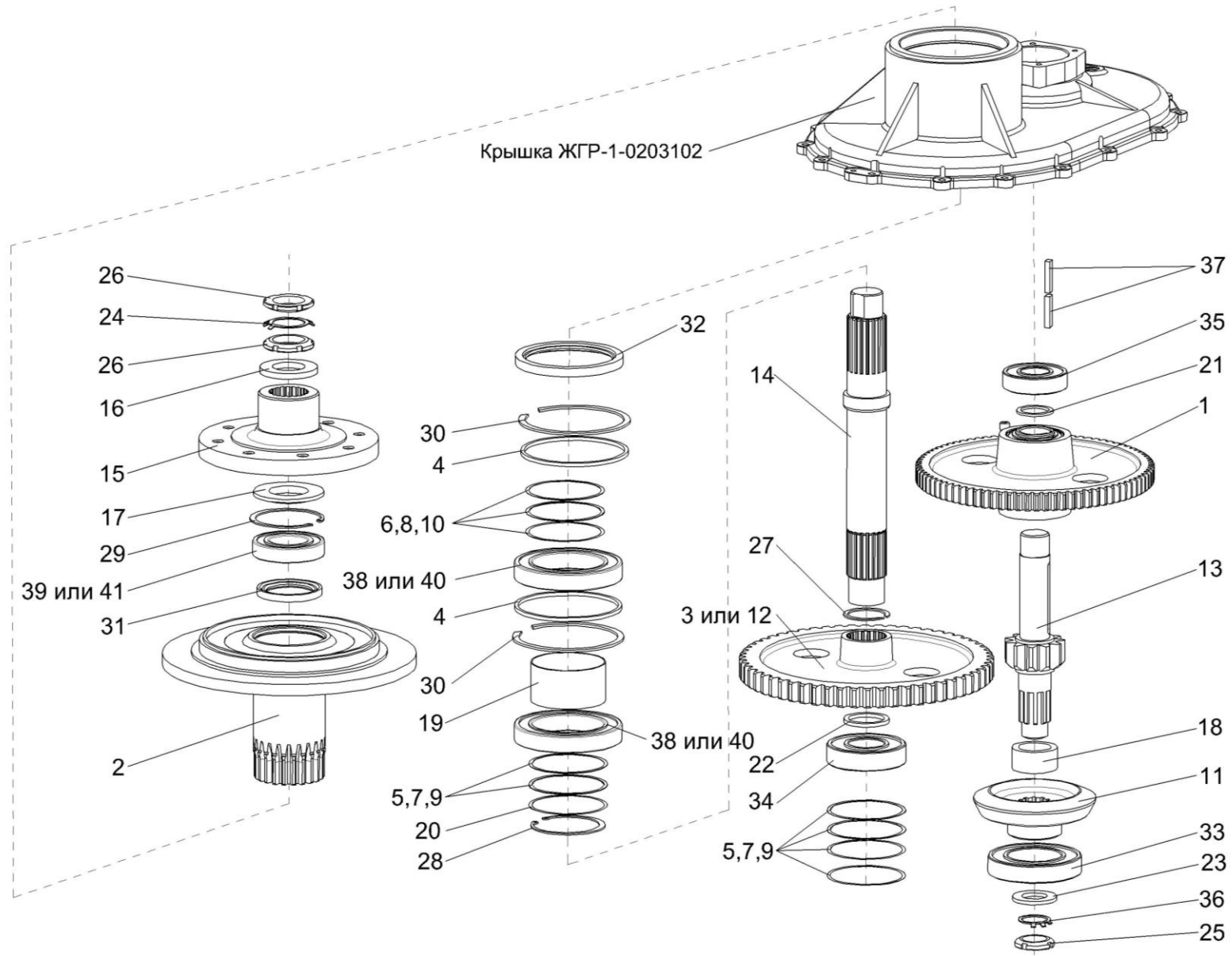


Рисунок 14 – Редуктор ЖГР-1-0203000-01 (валы и шестерни)

№ рис	№ поз	Обозначение	Наименование	Куда входит	
				Обозначение	Кол. на 1 сб.ед.
РЕДУКТОР ЖГР-1-0203000-01 (валы и шестерни) (рисунок 14)					
14	1-41	ЖГР-1-0203000-01	Редуктор	ЖГР-3-0200010	1
	2,31	ЖГР-1-0203020	Вал	ЖГР-1-0203000-01	1
	1	ЖГР-1-0203030	Муфта	ЖГР-1-0203000-01	1
	2	ЖГР-1-0203060	Вал	ЖГР-1-0203020	1
	3	ЖГР-1-0203080	Шестерня	ЖГР-1-0203000-01	1
	4	ЖГР-1-0203402	Кольцо	ЖГР-1-0203000-01	2
	5	ЖГР-1-0203501	Прокладка	ЖГР-1-0203000-01	6 наиб. кол.
	6	ЖГР-1-0203501-01	Прокладка	ЖГР-1-0203000-01	2 наиб. кол.
	7	ЖГР-1-0203501-02	Прокладка	ЖГР-1-0203000-01	4 наиб. кол.
	8	ЖГР-1-0203501-03	Прокладка	ЖГР-1-0203000-01	2 наиб. кол.
	9	ЖГР-1-0203501-04	Прокладка	ЖГР-1-0203000-01	14 наиб. кол.
	10	ЖГР-1-0203501-05	Прокладка	ЖГР-1-0203000-01	1 наиб. кол.
11	ЖГР-1-0203601-01	Шестерня	ЖГР-1-0203000-01	1	
12	ЖГР-1-0203605	Шестерня	ЖГР-1-0203000-01	1	

№ рис	№ поз	Обозначение	Наименование	Куда входит	
				Обозначение	Кол. на 1 сб.ед.
14	13	ЖГР-1-0203606	Вал-шестерня	ЖГР-1-0203000-01	1
	14	ЖГР-1-0203608	Вал	ЖГР-1-0203000-01	1
	15	ЖГР-1-0203609	Фланец	ЖГР-1-0203000-01	1
	16	ЖГР-1-0203614	Шайба	ЖГР-1-0203000-01	1
	17	ЖГР-1-0203615	Шайба	ЖГР-1-0203000-01	1
	18	ЖГР-1-0203801	Втулка	ЖГР-1-0203000-01	1
	19	ЖГР-1-0203802	Втулка	ЖГР-1-0203000-01	1
	20	ЖГР-1-0203802-01	Втулка	ЖГР-1-0203000-01	1
	21	ЖГР-1-0203803	Кольцо	ЖГР-1-0203000-01	1
	22	ЖГР-1-0203806	Кольцо	ЖГР-1-0203000-01	1
	23	КЗР 0101408Б-01	Шайба	ЖГР-1-0203000-01	1
	24	КЗР 0204404Б	Шайба	ЖГР-1-0203000-01	1
	25		Гайка М36х1,5-6Н – 11871	ЖГР-1-0203000-01	1
	26		Гайка М45х1,5-6Н – 11871	ЖГР-1-0203000-01	2
	27		Кольцо В55 – 13940	ЖГР-1-0203000-01	1
	28		Кольцо В100 – 13942	ЖГР-1-0203000-01	1
	29		Кольцо В100 – 13943	ЖГР-1-0203000-01	1
	30		Кольцо В150 – 13943	ЖГР-1-0203000-01	2

Каталог деталей и сборочных единиц **ЖГР-4,5-1 и ЖГР-4,5-1Е**

№ рис	№ поз	Обозначение	Наименование	Куда входит	
				Обозначение	Кол. на 1 сб.ед.
14	31		Манжета 1.2-65x90-1 – 8752	ЖГР-1-0203020	1
	32		Манжета 1.2-120x150-1 – 8752	ЖГР-1-0203000-01	1
	33		Подшипник 215 – 8338	ЖГР-1-0203000-01	1
	34		Подшипник 310 – 8338	ЖГР-1-0203000-01	1
	35		Подшипник 180308С17 – 8882	ЖГР-1-0203000-01	1
	36		Шайба Н 36.01 – 11872	ЖГР-1-0203000-01	1
	37		Шпонка 2-12x8x45 – 23360	ЖГР-1-0203000-01	2
	38		Подшипник 6020-2RS1	ЖГР-1-0203000-01	2
	39		Подшипник 6211-2RS1	ЖГР-1-0203000-01	1
	40		Подшипник 6020EE (Франция, "SNR")	ЖГР-1-0203000-01	2
	41		Подшипник 6211EE (Франция, "SNR")	ЖГР-1-0203000-01	1

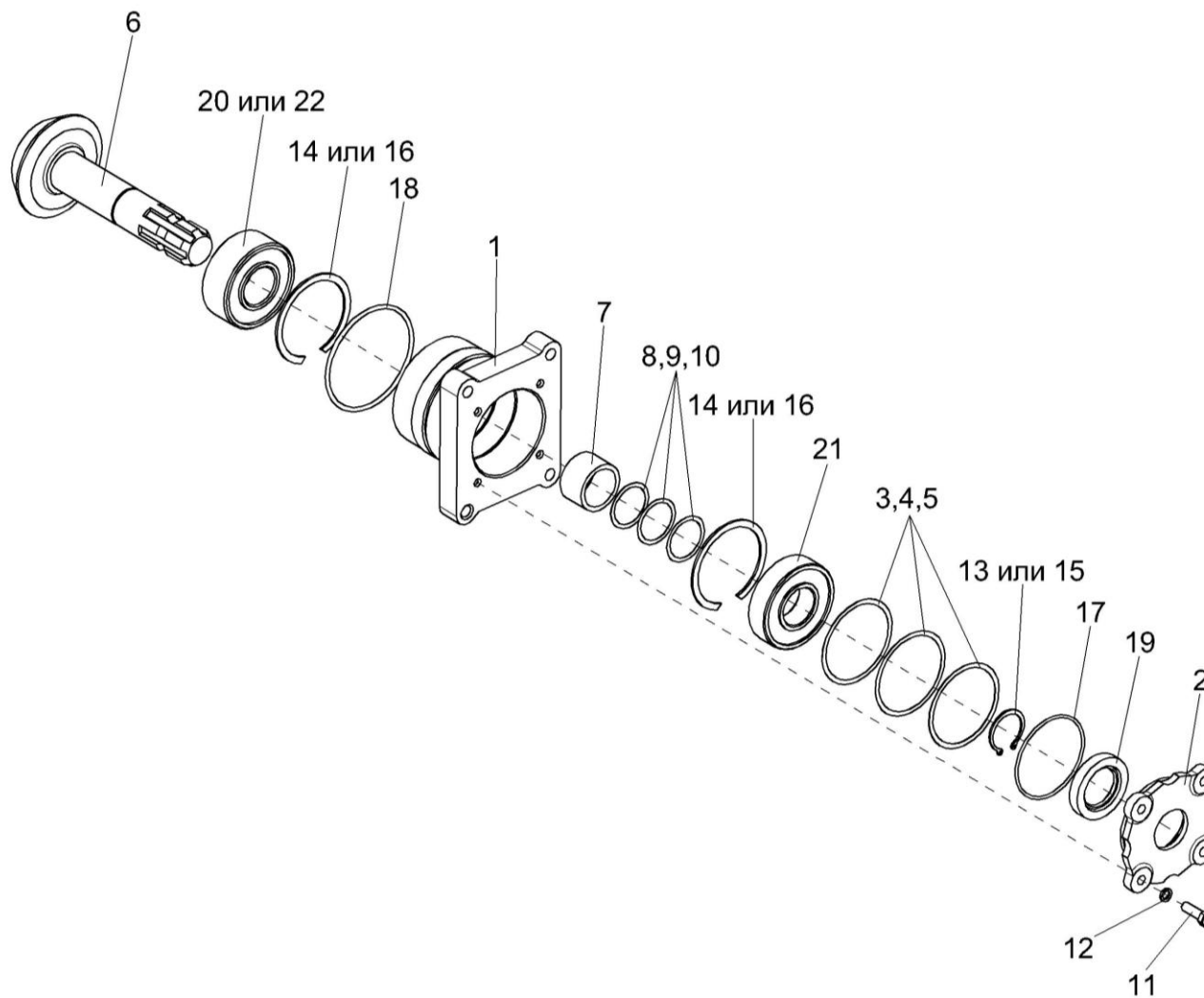


Рисунок 15 – Стакан ЖГР-1-0203010

№ рис	№ поз	Обозначение	Наименование	Куда входит	
				Обозначение	Кол. на 1 сб.ед.
СТАКАН ЖГР-1-0203010 (рисунок 15)					
15	1-22	ЖГР-1-0203010	Стакан	ЖГР-1-0203000	1
	2,17,19	ЖГР-1-0203040	Крышка	ЖГР-1-0203010	1
	1	ЖГР-1-0203113	Стакан	ЖГР-1-0203010	1
	2	ЖГР-1-0203146	Крышка	ЖГР-1-0203040	1
	3	ЖГР-1-0203512	Прокладка	ЖГР-1-0203010	2 наиб. кол.
	4	ЖГР-1-0203512-01	Прокладка	ЖГР-1-0203010	2 наиб. кол.
	5	ЖГР-1-0203512-02	Прокладка	ЖГР-1-0203010	2 наиб. кол.
	6	ЖГР-1-0203612	Вал-шестерня	ЖГР-1-0203010	1
	7	ЖГР-1-0203815	Втулка	ЖГР-1-0203010	1
	8	КЗР 0003502	Прокладка регулировочная	ЖГР-1-0203010	2 наиб. кол.
	9	КЗР 0003502-01	Прокладка регулировочная	ЖГР-1-0203010	2 наиб. кол.
	10	КЗР 0003502-02	Прокладка регулировочная	ЖГР-1-0203010	2 наиб. кол.
11		Болт М8-6ех25 – 7796	ЖГР-1-0203010	4	
12		Шайба 8Т 65Г – 6402	ЖГР-1-0203010	4	

Каталог деталей и сборочных единиц **ЖГР-4,5-1 и ЖГР-4,5-1Е**

№ рис	№ поз	Обозначение	Наименование	Куда входит	
				Обозначение	Кол. на 1 сб.ед.
15	13		Кольцо В35 – 13940	ЖГР-1-0203010	1
	14		Кольцо В80 – 13941	ЖГР-1-0203010	2
	15		Кольцо В35 – 3942	ЖГР-1-0203010	1
	16		Кольцо В80 – 13943	ЖГР-1-0203010	2
	17		Кольцо 075-080-25-2-2 – 18829/9833	ЖГР-1-0203040	1
	18		Кольцо 094-100-36-2-2 – 18829/9833	ЖГР-1-0203010	1
	19		Манжета 1.2-35x58-1 – 8752	ЖГР-1-0203040	1
	20		Подшипник 42607К – 8328	ЖГР-1-0203010	1
	21		Подшипник 307 – 8338	ЖГР-1-0203010	1
	22		Подшипник NJ2307ЕСР Швеция, "SKF"	ЖГР-1-0203010	1

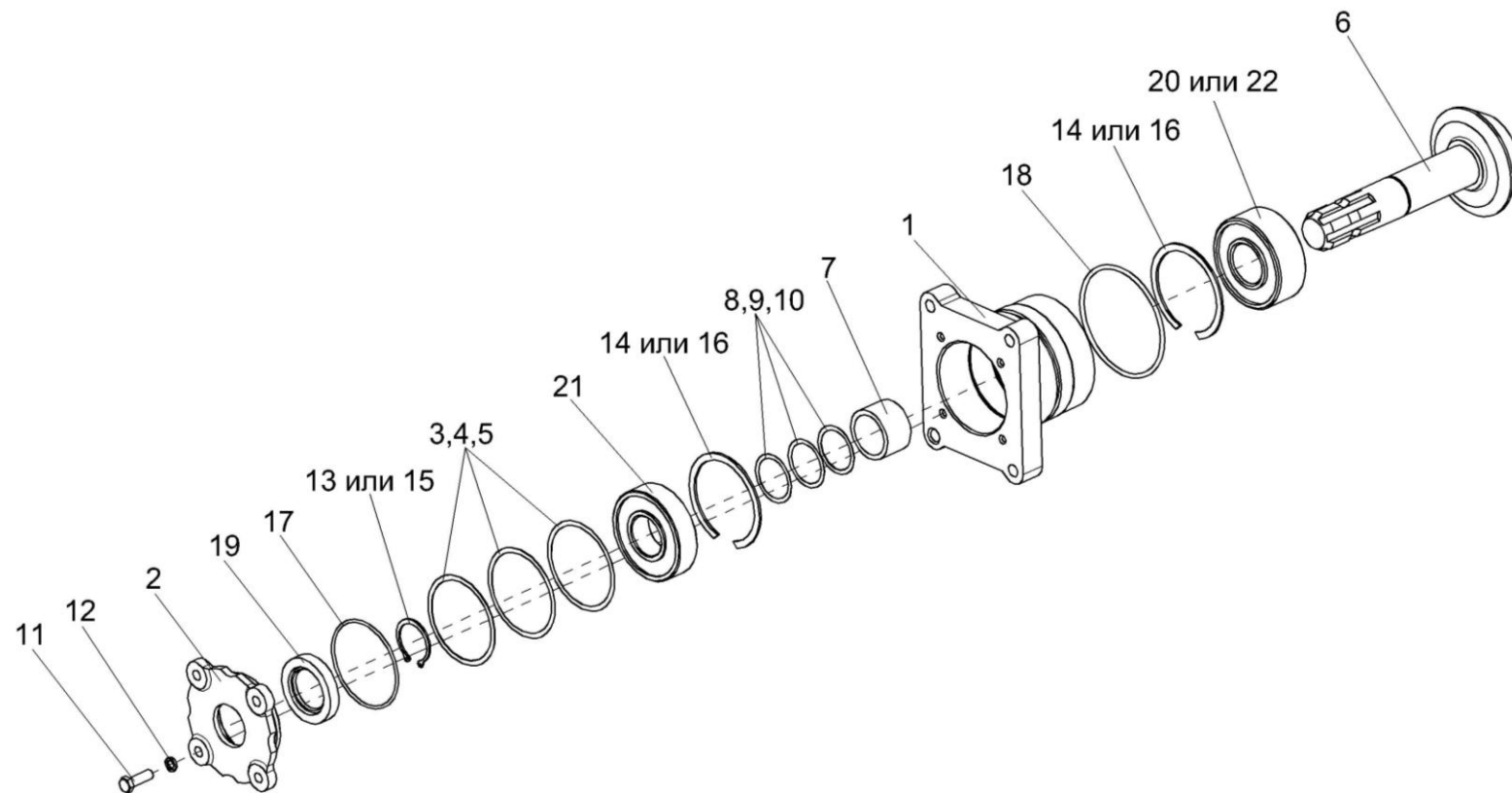


Рисунок 16 – Стакан ЖГР-1-0203010-01

№ рис	№ поз	Обозначение	Наименование	Куда входит	
				Обозначение	Кол. на 1 сб.ед.
СТАКАН ЖГР-1-0203010-01 (рисунок 16)					
16	1-22	ЖГР-1-0203010-01	Стакан	ЖГР-1-0203000-01	1
	2,17,19	ЖГР-1-0203040	Крышка	ЖГР-1-0203010-01	1
	1	ЖГР-1-0203113	Стакан	ЖГР-1-0203010-01	1
	2	ЖГР-1-0203146	Крышка	ЖГР-1-0203040	1
	3	ЖГР-1-0203512	Прокладка	ЖГР-1-0203010-01	2 наиб. кол.
	4	ЖГР-1-0203512-01	Прокладка	ЖГР-1-0203010-01	2 наиб. кол.
	5	ЖГР-1-0203512-02	Прокладка	ЖГР-1-0203010-01	2 наиб. кол.
	6	ЖГР-1-0203612-01	Вал-шестерня	ЖГР-1-0203010-01	1
	7	ЖГР-1-0203815	Втулка	ЖГР-1-0203010-01	1
	8	КЗР 0003502	Прокладка регулировочная	ЖГР-1-0203010-01	2 наиб. кол.
	9	КЗР 0003502-01	Прокладка регулировочная	ЖГР-1-0203010-01	2 наиб. кол.
	10	КЗР 0003502-02	Прокладка регулировочная	ЖГР-1-0203010-01	2 наиб. кол.
11		Болт М8-6ех25 – 7796	ЖГР-1-0203010-01	4	
12		Шайба 8Т 65Г – 6402	ЖГР-1-0203010-01	4	

Каталог деталей и сборочных единиц **ЖГР-4,5-1 и ЖГР-4,5-1Е**

№ рис	№ поз	Обозначение	Наименование	Куда входит	
				Обозначение	Кол. на 1 сб.ед.
16	13		Кольцо В35 – 13940	ЖГР-1-0203010-01	1
	14		Кольцо В80 – 13941	ЖГР-1-0203010-01	2
	15		Кольцо В35 – 3942	ЖГР-1-0203010-01	1
	16		Кольцо В80 – 13943	ЖГР-1-0203010-01	2
	17		Кольцо 075-080-25-2-2 – 18829/9833	ЖГР-1-0203040	1
	18		Кольцо 094-100-36-2-2 – 18829/9833	ЖГР-1-0203010-01	1
	19		Манжета 1.2-35x58-1 – 8752	ЖГР-1-0203040	1
	20		Подшипник 42607К – 8328	ЖГР-1-0203010-01	1
	21		Подшипник 307 – 8338	ЖГР-1-0203010-01	1
	22		Подшипник NJ2307ЕСР Швеция, "SKF"	ЖГР-1-0203010-01	1

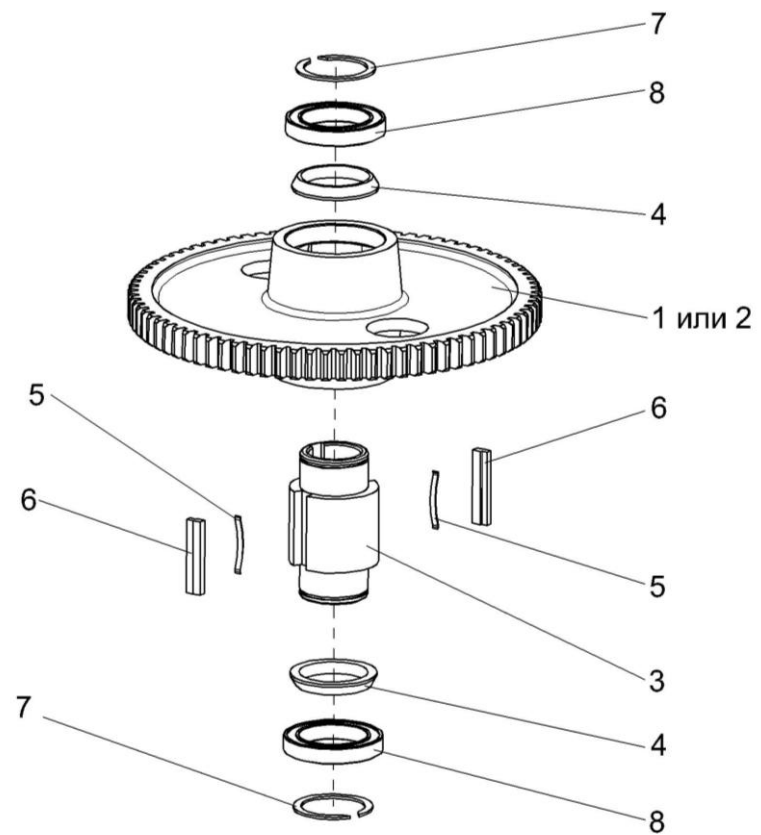


Рисунок 17 – Муфта ЖГР-1-0203030

№ рис	№ поз	Обозначение	Наименование	Куда входит	
				Обозначение	Кол. на 1 сб.ед.
МУФТА ЖГР-1-0203030 (рисунок 17)					
17	1-8	ЖГР-1-0203030	Муфта	ЖГР-1-0203000 ЖГР-1-0203000-01	1 1
	1	ЖГР-1-0203090	Шестерня	ЖГР-1-0203030	1
	2	ЖГР-1-0203632	Шестерня	ЖГР-1-0203030	1
	3	ЖГР-1-0203633	Втулка	ЖГР-1-0203030	1
	4	ЖГР-1-0203837	Кольцо	ЖГР-1-0203030	2
	5	04.140.008	Пружина	ЖГР-1-0203030	2
	6	04.140.009	Сухарик	ЖГР-1-0203030	2
	7		Кольцо В55 – 13940	ЖГР-1-0203030	2
8		Подшипник 1000911 – 8338	ЖГР-1-0203030	2	

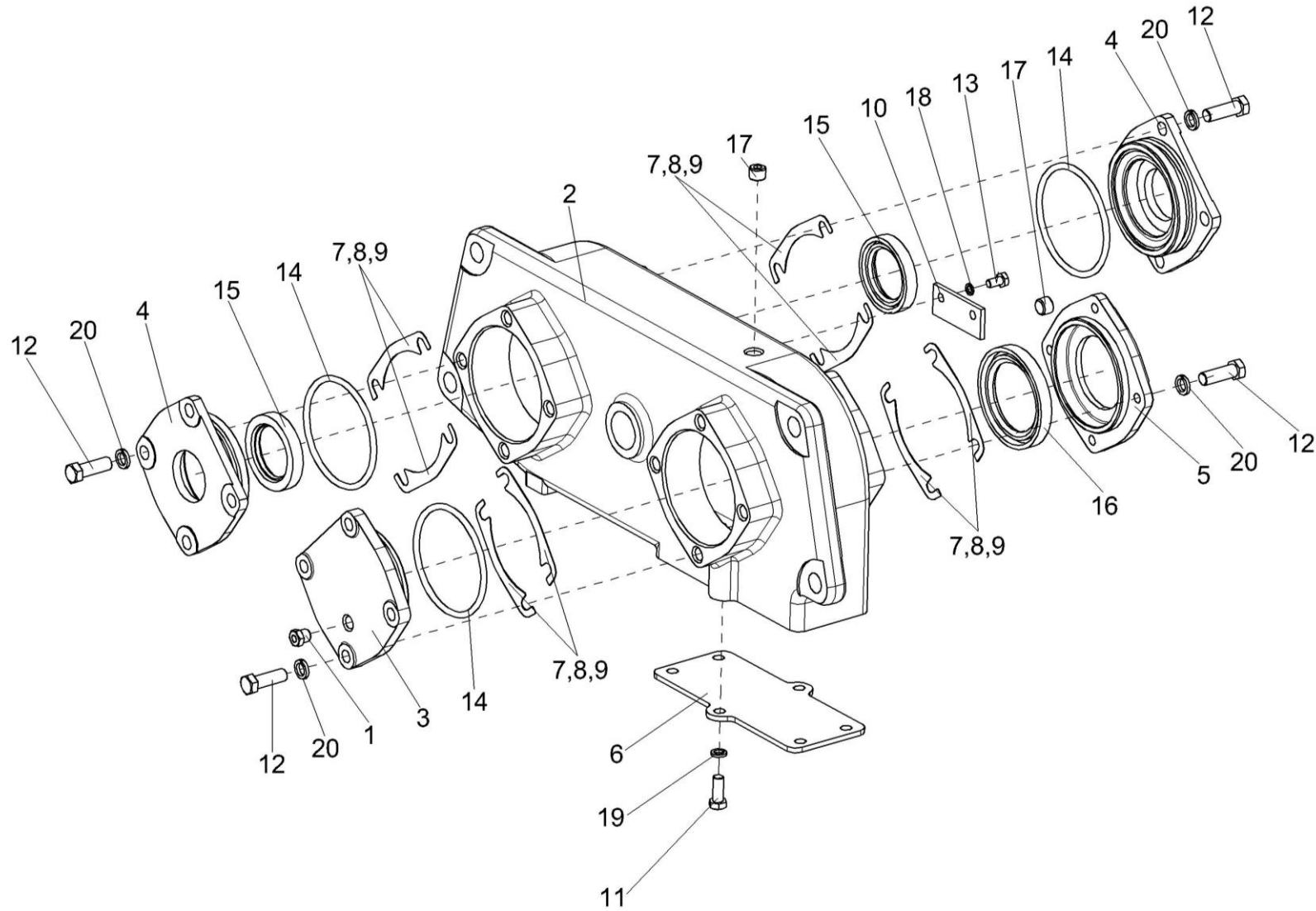


Рисунок 18 – Редуктор ЖГР-1-0204000-01 (корпус и крышки)

№ рис	№ поз	Обозначение	Наименование	Куда входит	
				Обозначение	Кол. на 1 сб.ед.
РЕДУКТОР ЖГР-1-0204000-01 (корпус и крышки) (рисунок 18)					
18	1-20	ЖГР-1-0204000-01	Редуктор	ЖГР-3-0200010	1
	1,3,14	ЖГР-1-0204010	Крышка	ЖГР-1-0204000-01	1
	4,14,15	ЖГР-1-0204030	Крышка	ЖГР-1-0204000-01	2
	5,16	ЖГР-3-0204050	Крышка	ЖГР-1-0204000-01	1
	1	КУЖ 0108010	Клапан предохранительный	ЖГР-1-0204010	1
	2	ЖГР-1-0204101	Корпус	ЖГР-1-0204000-01	1
	3	ЖГР-1-0204201	Крышка	ЖГР-1-0204010	1
	4	ЖГР-1-0204202	Крышка	ЖГР-1-0204030	2
	5	ЖГР-3-0204205	Крышка	ЖГР-3-0204050	1
	6	ЖГР-1-0204401	Крышка	ЖГР-1-0204000-01	1
	7	ЖГР-1-0204502	Прокладка	ЖГР-1-0204000-01	8 наиб. кол.
	8	ЖГР-1-0204502-01	Прокладка	ЖГР-1-0204000-01	10 наиб. кол.
	9	ЖГР-1-0204502-02	Прокладка	ЖГР-1-0204000-01	10 наиб. кол.
	10	ПКК 0135401А	Упор	ЖГР-1-0204000-01	1
	11		Болт М8-6ех20 – 7796	ЖГР-1-0204000-01	6

Каталог деталей и сборочных единиц **ЖГР-4,5-1 и ЖГР-4,5-1Е**

№ рис	№ поз	Обозначение	Наименование	Куда входит	
				Обозначение	Кол. на 1 сб.ед.
18	12		Болт М10-6ех30 – 7796	ЖГР-1-0204000-01	16
	13		Болт М6-6ех6 – 7798	ЖГР-1-0204000-01	2
	14		Кольцо 082-090-46-2-2 – 18829/9833	ЖГР-1-0204010	1
				ЖГР-1-0204030	1
	15		Манжета 1.2-40х60-1 – 8752	ЖГР-1-0204030	1
	16		Манжета 1.2-55х80-1 – 8752	ЖГР-3-0204050	1
	17		Пробка 2-КГ 1/4"	ЖГР-1-0204000-01	2
	18		Шайба 6Т 65Г – 6402	ЖГР-1-0204000-01	2
	19		Шайба 8Т 65Г – 6402	ЖГР-1-0204000-01	6
	20		Шайба 10Т 65Г – 6402	ЖГР-1-0204000-01	16

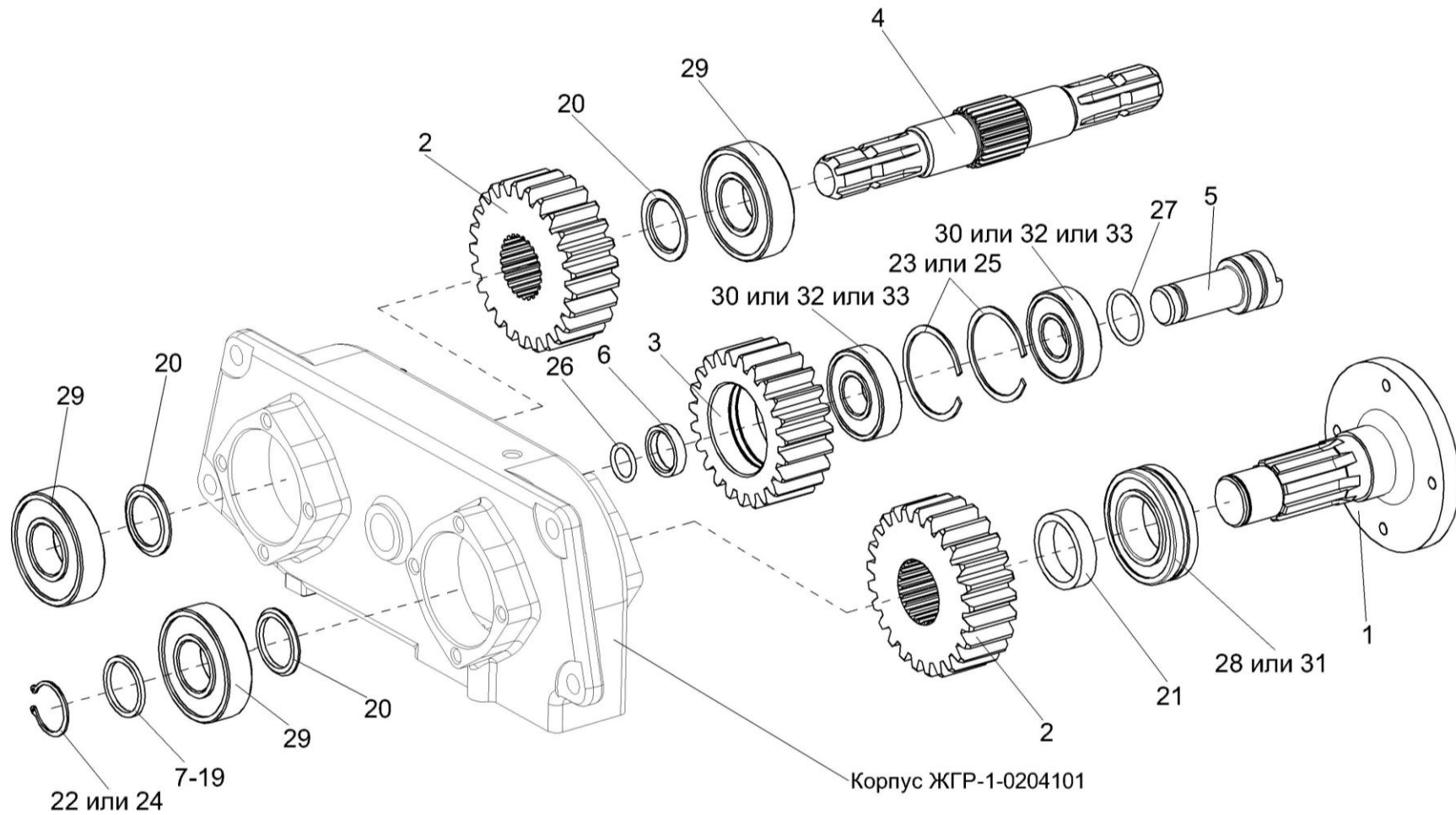


Рисунок 19 – Редуктор ЖГР-1-0204000-01 (валы и шестерни)

№ рис	№ поз	Обозначение	Наименование	Куда входит	
				Обозначение	Кол. на 1 сб.ед.
РЕДУКТОР ЖГР-1-0204000-01 (валы и шестерни) (рисунок 19)					
19	1-41	ЖГР-1-0204000-01	Редуктор	ЖГР-3-0200010	1
	3,6,23, 25,30,32,33	ЖГР-1-0204020	Шестерня	ЖГР-1-0204000-01	1
	5,26,27	ЖГР-1-0204040	Ось	ЖГР-1-0204000-01	1
	1	ЖГР-3-0204608	Вал-фланец	ЖГР-1-0204000-01	1
	2	ЖГР-1-0204602	Шестерня	ЖГР-1-0204000-01	2
	3	ЖГР-1-0204603	Шестерня	ЖГР-1-0204020	1
	4	ЖГР-1-0204604	Вал	ЖГР-1-0204000-01	1
	5	ЖГР-1-0204605	Ось	ЖГР-1-0204040	1
	6	ЖГР-1-0204804	Втулка	ЖГР-1-0204020	1
	7	ЖГР-3-0204805	Втулка	ЖГР-1-0204000-01	1 Подбор
	8	ЖГР-3-0204805-01	Втулка	ЖГР-1-0204000-01	1 Подбор
	9	ЖГР-3-0204805-02	Втулка	ЖГР-1-0204000-01	1 Подбор
	10	ЖГР-3-0204805-03	Втулка	ЖГР-1-0204000-01	1 Подбор
	11	ЖГР-3-0204805-04	Втулка	ЖГР-1-0204000-01	1 Подбор
12	ЖГР-3-0204805-05	Втулка	ЖГР-1-0204000-01	1 Подбор	
13	ЖГР-3-0204805-06	Втулка	ЖГР-1-0204000-01	1 Подбор	
14	ЖГР-3-0204805-07	Втулка	ЖГР-1-0204000-01	1 Подбор	

№ рис	№ поз	Обозначение	Наименование	Куда входит	
				Обозначение	Кол. на 1 сб.ед.
19	15	ЖГР-3-0204805-08	Втулка	ЖГР-1-0204000-01	1 Подбор
	16	ЖГР-3-0204805-09	Втулка	ЖГР-1-0204000-01	1 Подбор
	17	ЖГР-3-0204805-10	Втулка	ЖГР-1-0204000-01	1 Подбор
	18	ЖГР-3-0204805-11	Втулка	ЖГР-1-0204000-01	1 Подбор
	19	ЖГР-3-0204805-12	Втулка	ЖГР-1-0204000-01	1 Подбор
	20	КВС-2-0114811	Втулка	ЖГР-1-0204000-01	3
	21	ПКК 0100801	Втулка	ЖГР-1-0204000-01	1
	22		Кольцо В40 – 13940	ЖГР-1-0204000-01	1
	23		Кольцо В72 – 13941	ЖГР-1-0204020	2
	24		Кольцо В40 – 13942	ЖГР-1-0204000-01	1
	25		Кольцо В72 – 13943	ЖГР-1-0204020	2
	26		Кольцо 024-030-36-2-2 – 18829/9833	ЖГР-1-0204040	1
	27		Кольцо 038-044-36-2-2 – 18829/9833	ЖГР-1-0204040	1
	28		Подшипник 553510 – 5721	ЖГР-1-0204000-01	1
	29		Подшипник 308 – 8338	ЖГР-1-0204000-01	3
	30		Подшипник 23306 – 30633	ЖГР-1-0204020	2
	31		Подшипник 22210Е (Швеция, "SKF")	ЖГР-1-0204000-01	1
	32		Подшипник NJ306ЕСJ (Швеция, "SKF")	ЖГР-1-0204020	2
	33		Подшипник NJ306ЕМ (Франция, "SNR")	ЖГР-1-0204020	2

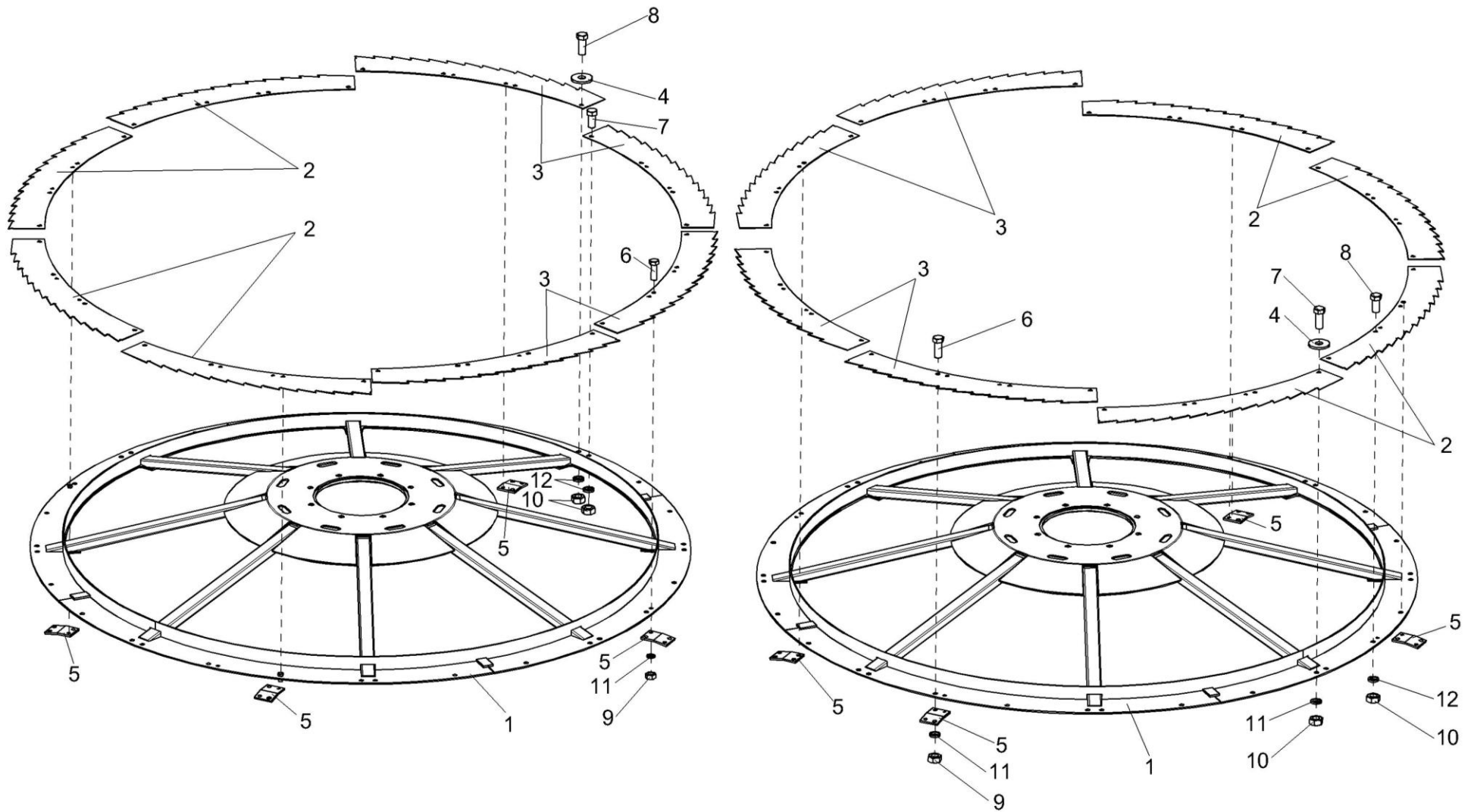


Рисунок 20 – Роторы ножевые ЖГР-2-0210000 и ЖГР-2-0210000-01

№ рис	№ поз	Обозначение	Наименование	Куда входит	
				Обозначение	Кол. на 1 сб.ед.
РОТОРЫ НОЖЕВЫЕ ЖГР-2-0210000 И ЖГР-2-0210000-01 (рисунок 20)					
20	1-12	ЖГР-2-0210000	Ротор ножевой	ЖГР-3-0200010	1
	1-12	ЖГР-2-0210000-01	Ротор ножевой	ЖГР-3-0200010	1
	1	ЖГР-2-0210010	Ротор ножевой	ЖГР-2-0210000	1
				ЖГР-2-0210000-01	1
	2	ЖГР-2-0210401	Нож	ЖГР-2-0210000	4
				ЖГР-2-0210000-01	4
	3	ЖГР-2-0210401-01	Нож	ЖГР-2-0210000	4
				ЖГР-2-0210000-01	4
	4	ЖГР-2-0210415	Шайба	ЖГР-2-0210000	8
				ЖГР-2-0210000-01	8
5	ПКК 0202434	Скребок	ЖГР-2-0210000	4	
			ЖГР-2-0210000-01	4	
6		Болт М8-6х25 – 7796	ЖГР-2-0210000	4	
			ЖГР-2-0210000-01	4	
7		Болт М10-6х20 – 7796	ЖГР-2-0210000	28	
			ЖГР-2-0210000-01	28	
8		Болт М10-6х25 – 7796	ЖГР-2-0210000	4	
			ЖГР-2-0210000-01	4	
9		Гайка М8-6G – 5915	ЖГР-2-0210000	4	
			ЖГР-2-0210000-01	4	
10		Гайка М10-6G – 5915	ЖГР-2-0210000	32	
			ЖГР-2-0210000-01	32	

Каталог деталей и сборочных единиц ЖГР-4,5-1 и ЖГР-4,5-1Е

№ рис	№ поз	Обозначение	Наименование	Куда входит	
				Обозначение	Кол. на 1 сб.ед.
20	11		Шайба 8Т 6Г – 6402	ЖГР-2-0210000	4
				ЖГР-2-0210000-01	4
	12		Шайба 10Т 6Г – 6402	ЖГР-2-0210000	32
				ЖГР-2-0210000-01	32

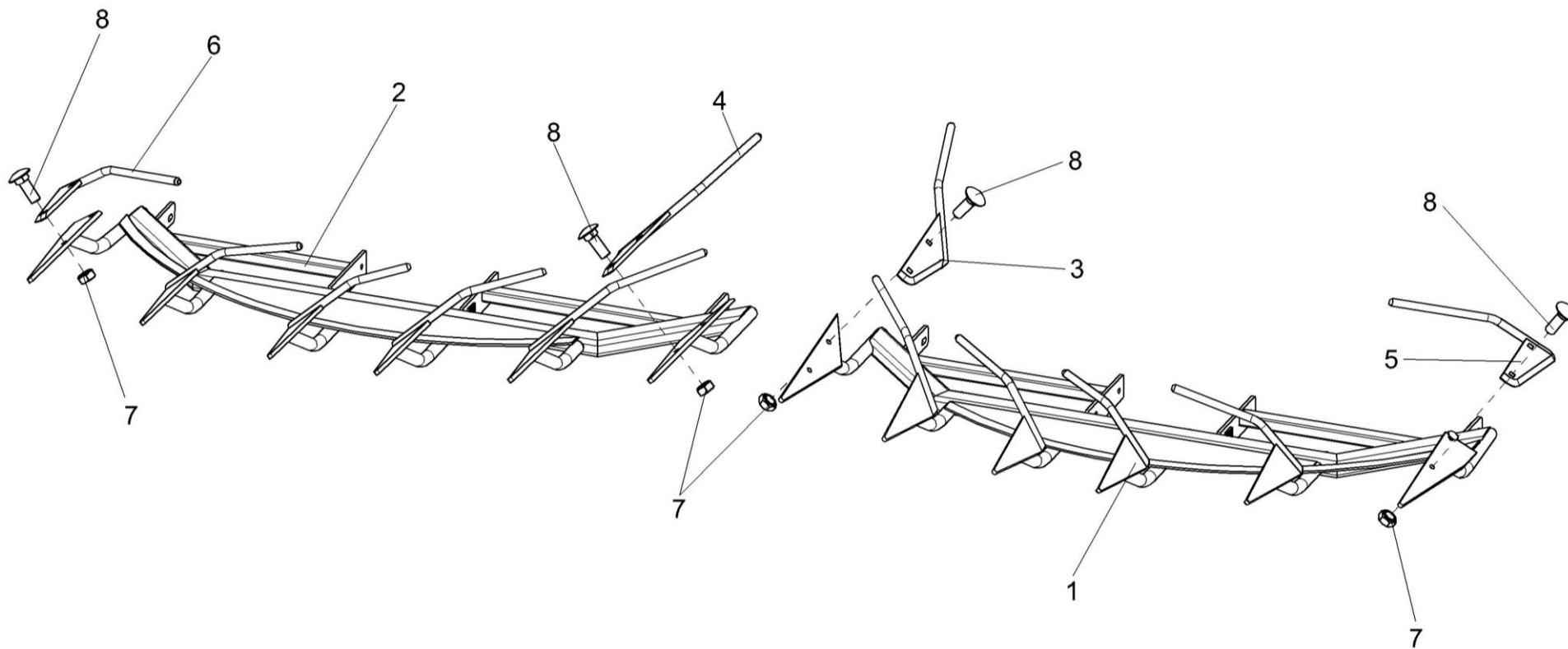


Рисунок 21 – Гребенки ЖГР-2-0218000 и ЖГР-2-0218000-01

№ рис	№ поз	Обозначение	Наименование	Куда входит	
				Обозначение	Кол. на 1 сб.ед.
ГРЕБЕНКИ ЖГР-2-0218000 И ЖГР-2-0218000-01 (рисунок 21)					
21	1,3,5,7,8	ЖГР-2-0218000	Гребенка	ЖГР-3-0200010	1
	2,4,6,7,8	ЖГР-2-0218000-01	Гребенка	ЖГР-3-0200010	1
	1	ЖГР-2-0218100	Гребенка	ЖГР-2-0218000	1
	2	ЖГР-2-0218100-01	Гребенка	ЖГР-2-0218000-01	1
	3	ЖГР-2-0218320	Делитель	ЖГР-2-0218000	1
	4	ЖГР-2-0218320-01	Делитель	ЖГР-2-0218000-01	1
	5	ЖГР-2-0218370	Делитель	ЖГР-2-0218000	1
	6	ЖГР-2-0218370-01	Делитель	ЖГР-2-0218000-01	1
7	ПКК 0200625-02		Гайка самостопорящаяся	ЖГР-2-0218000	4
				ЖГР-2-0218000-01	4
8			Болт М12-6х35 – 7802	ЖГР-2-0218000	4
				ЖГР-2-0218000-01	4

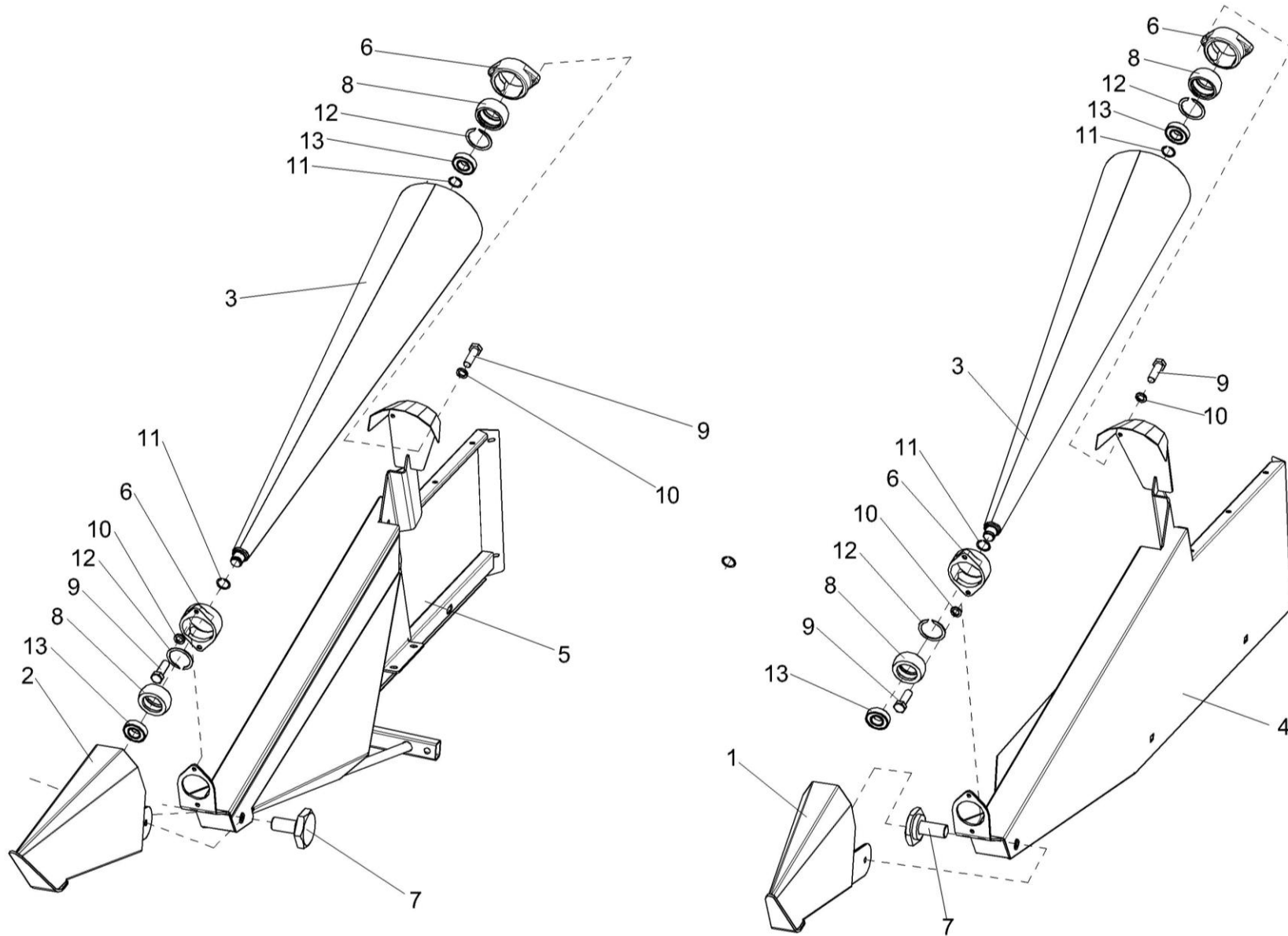


Рисунок 22 – Боковины ЖГР-3-0208000 и ЖГР-3-0208000-01

№ рис	№ поз	Обозначение	Наименование	Куда входит	
				Обозначение	Кол. на 1 сб.ед.
БОКОВИНЫ ЖГР-3-0208000 И ЖГР-3-0208000-01 (рисунок 22)					
22	2,3,5-13	ЖГР-3-0208000	Боковина	ЖГР-3-0200010	1
	1,3,4,6-13	ЖГР-3-0208000-01	Боковина	ЖГР-3-0200010	1
	1	ЖГР-2-0208030	Носок делителя	ЖГР-3-0208000-01	1
	2	ЖГР-2-0208030-01	Носок делителя	ЖГР-3-0208000	1
	3	ЖГР-2-0208200	Делитель	ЖГР-3-0208000 ЖГР-3-0208000-01	1 1
	4	ЖГР-3-0208020	Боковина	ЖГР-3-0208000-01	1
	5	ЖГР-3-0208020-01	Боковина	ЖГР-3-0208000	1
	6	ЖГР-2-0208103	Корпус- опора	ЖГР-3-0208000 ЖГР-3-0208000-01	2 2
	7	ЖГР-3-0208612	Ось	ЖГР-3-0208000 ЖГР-3-0208000-01	2 2
	8	ПКК 0207612	Вкладыш	ЖГР-3-0208000 ЖГР-3-0208000-01	2 2
	9		Болт М8-6ех25 – 7796	ЖГР-3-0208000 ЖГР-3-0208000-01	4 4
	10		Шайба 8Т 65Г – 6402	ЖГР-3-0208000 ЖГР-3-0208000-01	4 4
	11		Кольцо В25 – 13940	ЖГР-3-0208000 ЖГР-3-0208000-01	2 2
12		Кольцо В52 – 1394	ЖГР-3-0208000 ЖГР-3-0208000-01	2 2	
13		Подшипник 180205 – 8882	ЖГР-3-0208000 ЖГР-3-0208000-01	2 2	

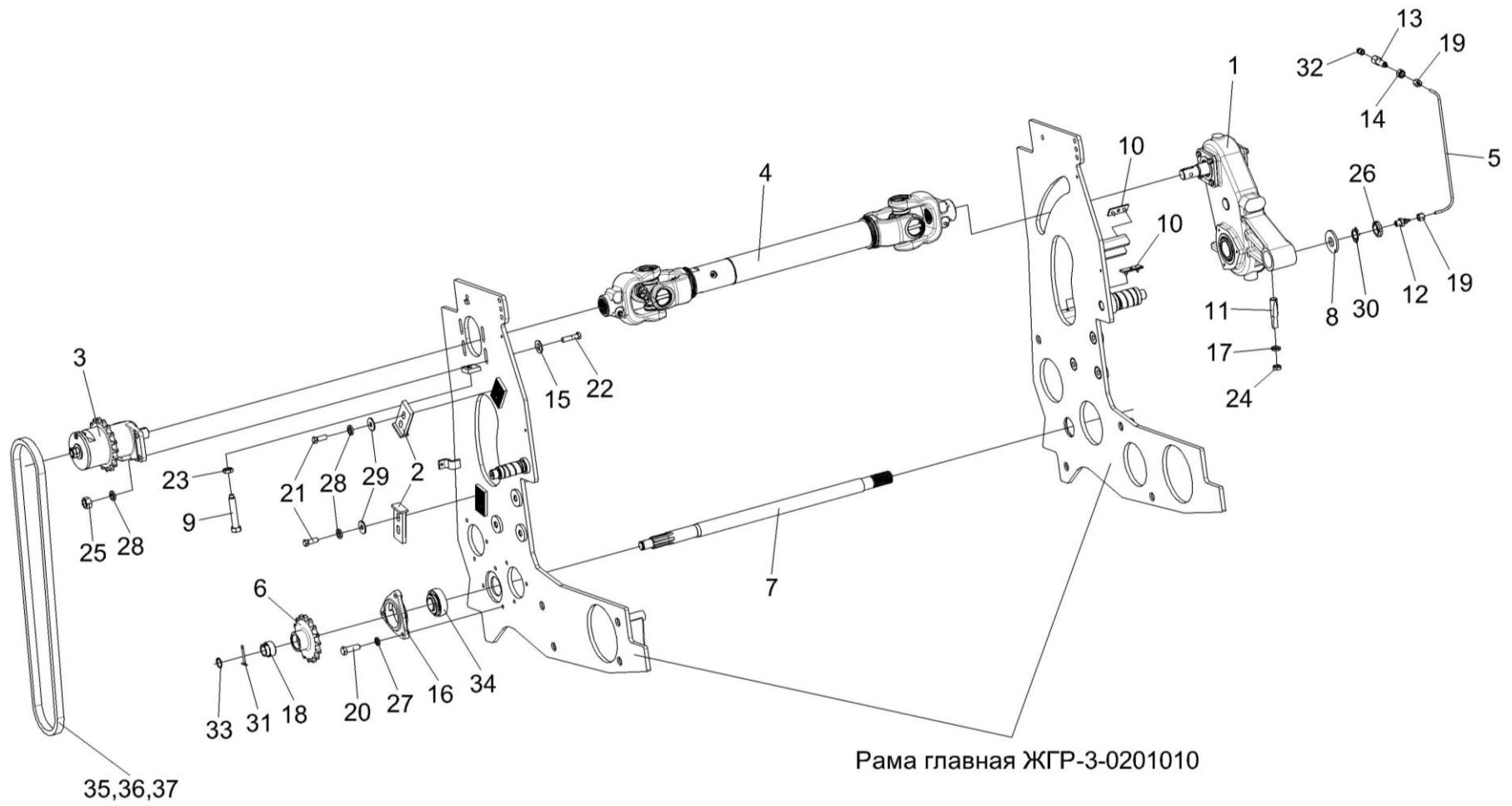


Рисунок 23 – Установка валцов ЖГР-3-0215000 (лист 1)

№ рис	№ поз	Обозначение	Наименование	Куда входит	
				Обозначение	Кол. на 1 сб.ед.
УСТАНОВКА ВАЛЬЦЕВ ЖГР-3-0215000 (лист 1) (рисунок 23)					
23	1-37	ЖГР-3-0215000	Установка вальцев	ЖГР-3-0200010	1
	1	ЖГР-1-0205000А-01	Редуктор	ЖГР-3-0215000	1
	2	ЖГР-2-0215030	Упор	ЖГР-3-0215000	2
	3	ЖГР-2-0215310-01	Корпус	ЖГР-3-0215000	1
	4	ПКК 0140110-14	Вал карданный телескопический	ЖГР-3-0215000	1
	5	ЖГР-2-0215001	Трубка	ЖГР-3-0215000	2
	6	ЖГР-2-0215605	Звездочка	ЖГР-3-0215000	1
	7	ЖГР-2-0215607-01	Вал	ЖГР-3-0215000	1
	8	ЖГР-2-0215644	Шайба	ЖГР-3-0215000	2
	9	ЖГР-2-0215645	Болт	ЖГР-3-0215000	1
	10	АМ 84.00.002	Прокладка	ЖГР-3-0215000	2
	11	КВС-1-0111627	Штифт	ЖГР-3-0215000	2
	12	КВС-1-0111643	Штуцер	ЖГР-3-0215000	2
	13	КВС-1-0115619	Штуцер	ЖГР-3-0215000	2
	14	КВС-1-0115624	Гайка	ЖГР-3-0215000	2
	15	КЗР 0103439	Шайба	ЖГР-3-0215000	4
	16	КИС 0900101А	Корпус подшипника	ЖГР-3-0215000	3
	17	КИЛ 0116416	Шайба	ЖГР-3-0215000	2
18	МКС 1905602	Винт	ЖГР-3-0215000	1	

№ рис	№ поз	Обозначение	Наименование	Куда входит	
				Обозначение	Кол. на 1 сб.ед.
23	19	УЭС-7-0800619	Гайка	ЖГР-3-0215000	4
	20		Болт М10-6ех30 – 7796	ЖГР-3-0215000	12
	21		Болт М12-6ех35 – 7796	ЖГР-3-0215000	4
	22		Болт М12-6ех50 – 7796	ЖГР-3-0215000	4
	23		Гайка М12-6G – 2526	ЖГР-3-0215000	1
	24		Гайка М16-6G – 2526	ЖГР-3-0215000	2
	25		Гайка М12-6G – 5915	ЖГР-3-0215000	4
	26		Гайка М27х1,5-6Н – 11871	ЖГР-3-0215000	2
	27		Шайба 10Т 65Г – 6402	ЖГР-3-0215000	48
	28		Шайба 12Т 65Г – 6402	ЖГР-3-0215000	8
	29		Шайба А 12.01 – 6958	ЖГР-3-0215000	4
	30		Шайба Н 27.01 – 11872	ЖГР-3-0215000	2
	31		Шплинт 5х45 – 397	ЖГР-3-0215000	1
	32		Масленка 1.2 – 19853	ЖГР-3-0215000	2
	33		Кольцо В25 – 13940	ЖГР-3-0215000	1
	34		Подшипник 1680207С17	ЖГР-3-0215000	3
	35		Цепь 16 В-1 ISO 606, L=1905 мм (75 зв.) (Латвия, "Ditton")	ЖГР-3-0215000	1
36		Звено С-16 В-1 с шплинтом ISO 606	ЖГР-3-0215000	1	
37		Звено П-16 В-1 с шплинтом ISO 606	ЖГР-3-0215000	1	

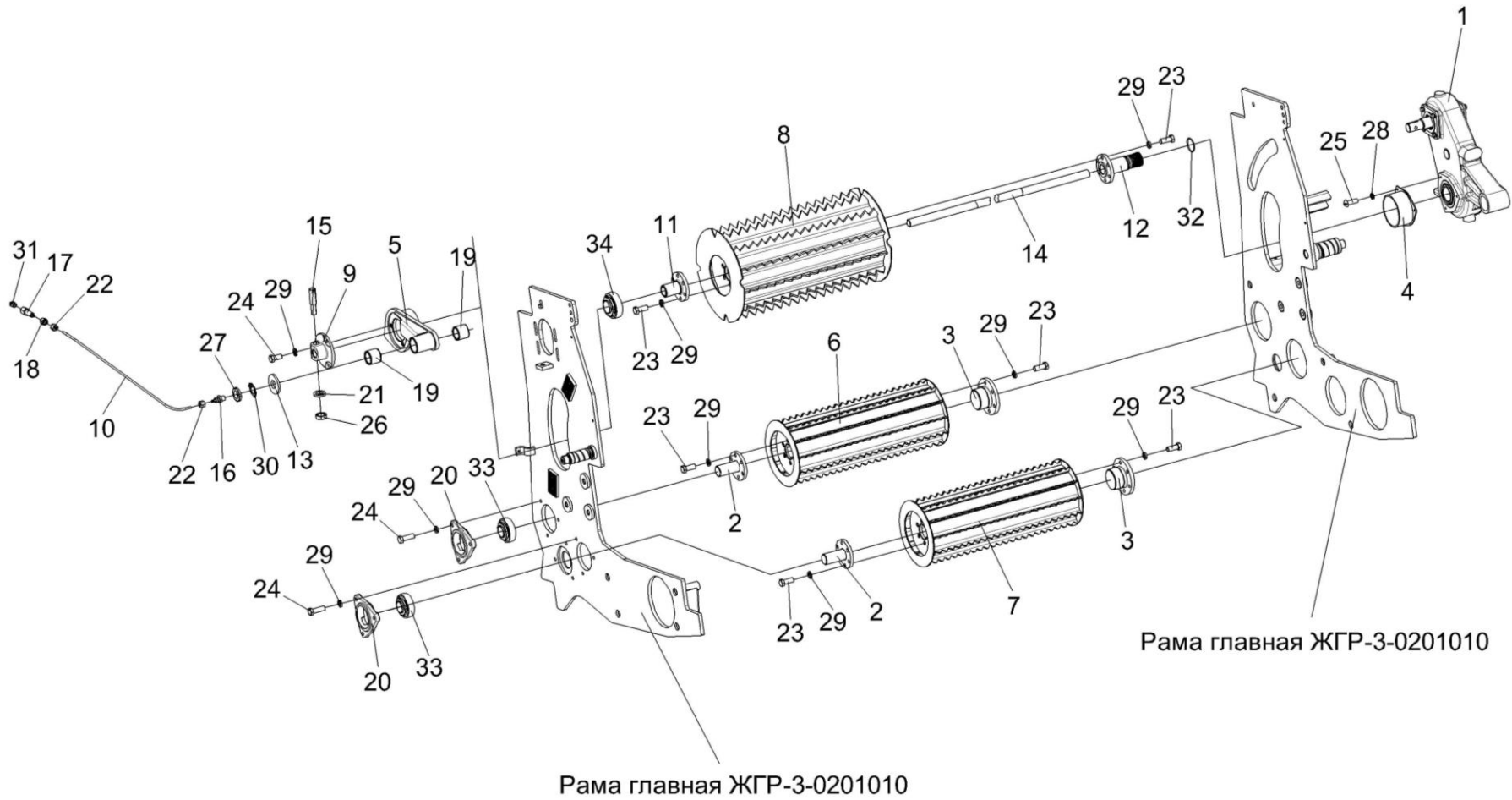


Рисунок 24 – Установка вальцев ЖГР-3-0215000 (лист 2)

№ рис	№ поз	Обозначение	Наименование	Куда входит	
				Обозначение	Кол. на 1 сб.ед.
УСТАНОВКА ВАЛЬЦЕВ ЖГР-3-0215000 (лист 2) (рисунок 24)					
24	1-34	ЖГР-3-0215000	Установка вальцев	ЖГР-3-0200010	1
	5,19	ЖГР-2-0215050	Рычаг	ЖГР-3-0215000	1
	1	ЖГР-1-0205000А-01	Редуктор	ЖГР-3-0215000	1
	2	ЖГР-2-0215110	Цапфа	ЖГР-3-0215000	2
	3	ЖГР-2-0215130	Фланец	ЖГР-3-0215000	2
	4	ЖГР-2-0215140	Чашка	ЖГР-3-0215000	1
	5	ЖГР-2-0215190	Рычаг	ЖГР-2-0215050	1
	6	ЖГР-2-0215210-02	Валец	ЖГР-3-0215000	1
	7	ЖГР-2-0215210-03	Валец	ЖГР-3-0215000	1
	8	ЖГР-2-0215220-01	Валец	ЖГР-3-0215000	1
	9	ЖГР-3-0215570	Фланец	ЖГР-3-0215000	1
	10	ЖГР-2-0215001	Трубка	ЖГР-3-0215000	2
	11	ЖГР-2-0215621	Цапфа	ЖГР-3-0215000	1
	12	ЖГР-2-0215622	Цапфа	ЖГР-3-0215000	1
	13	ЖГР-2-0215644	Шайба	ЖГР-3-0215000	2
14	ЖГР-3-0215604	Торсион	ЖГР-3-0215000	1	
15	КВС-1-0111627	Штифт	ЖГР-3-0215000	2	

№ рис	№ поз	Обозначение	Наименование	Куда входит	
				Обозначение	Кол. на 1 сб.ед.
24	16	КВС-1-0111643	Штуцер	ЖГР-3-0215000	2
	17	КВС-1-0115619	Штуцер	ЖГР-3-0215000	2
	18	КВС-1-0115624	Гайка	ЖГР-3-0215000	2
	19	КВС-1-0130204	Втулка	ЖГР-2-0215050	2
	20	КИС 0900101А	Корпус подшипника	ЖГР-3-0215000	3
	21	КИЛ 0116416	Шайба	ЖГР-3-0215000	2
	22	УЭС-7-0800619	Гайка	ЖГР-3-0215000	4
	23		Болт М10-6ех25 – 7796	ЖГР-3-0215000	36
	24		Болт М10-6ех30 – 7796	ЖГР-3-0215000	12
	25		Болт М6-6ех16 – 7798	ЖГР-3-0215000	3
	26		Гайка М16-6G – 2526	ЖГР-3-0215000	2
	27		Гайка М27х1,5-6Н – 11871	ЖГР-3-0215000	2
	28		Шайба 6Т 65Г – 6402	ЖГР-3-0215000	3
	29		Шайба 10Т 65Г – 6402	ЖГР-3-0215000	48
	30		Шайба Н 27.01 – 11872	ЖГР-3-0215000	2
	31		Масленка 1.2 – 19853	ЖГР-3-0215000	2
	32		Кольцо 040-045-30-2-2 – 18829/9833	ЖГР-3-0215000	1
33		Подшипник 1680207С17	ЖГР-3-0215000	3	
34		Подшипник 1680208С17	ЖГР-3-0215000	1	

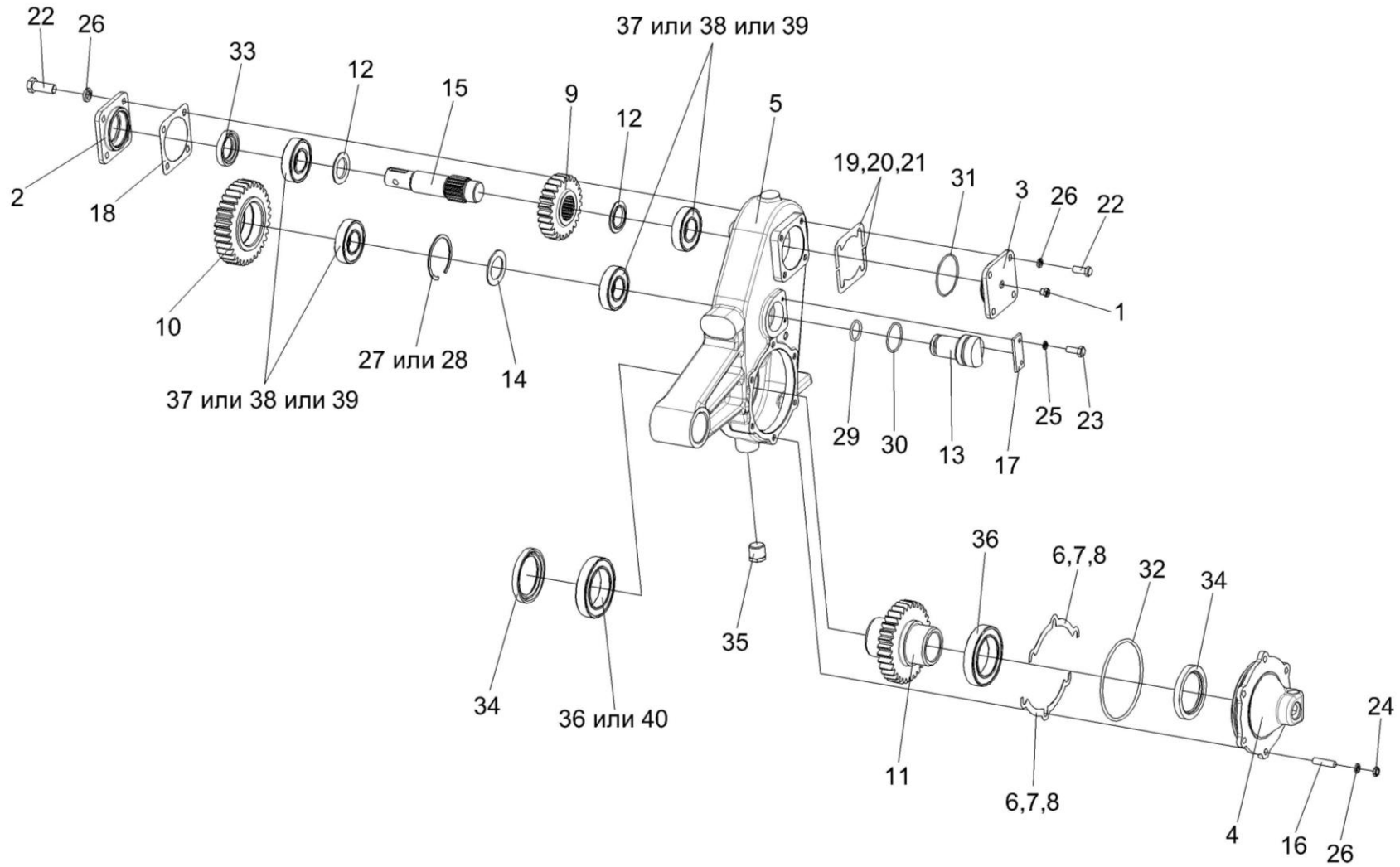


Рисунок 25 – Редуктор ЖГР-1-0205000А-01

№ рис	№ поз	Обозначение	Наименование	Куда входит	
				Обозначение	Кол. на 1 сб.ед.
РЕДУКТОР ЖГР-1-0205000А-01 (рисунок 25)					
25	1-40	ЖГР-1-0205000А-01	Редуктор	ЖГР-3-0215000	1
	13,29,30	ЖГР-1-0202060	Ось	ЖГР-1-0205000А-01	1
	1,3,31	ЖГР-1-0205040	Крышка	ЖГР-1-0205000А-01	1
	2,33	ЖГР-1-0205060	Крышка	ЖГР-1-0205000А-01	1
	10,14,27, 28,37-39	ЖГР-1-0205070	Шестерня	ЖГР-1-0205000А-01	1
	11,36,40	ЖГР-1-0205080	Вал-шестерня	ЖГР-1-0205000А-01	1
	4,32,34	ЖГР-1-0205090-01	Крышка	ЖГР-1-0205000А-01	1
	1	КУЖ 0108010	Клапан предохранительный	ЖГР-1-0205040	1
	2	ЖГР-1-0205103	Крышка	ЖГР-1-0205060	1
	3	ЖГР-1-0205113	Крышка	ЖГР-1-0205040	1
	4	ЖГР-1-0205117-01	Крышка	ЖГР-1-0205090-01	1
	5	ЖГР-1-0205214	Корпус	ЖГР-1-0205000А-01	1
	6	ЖГР-1-0205514	Прокладка	ЖГР-1-0205000А-01	2 наиб. кол.
	7	ЖГР-1-0205514-01	Прокладка	ЖГР-1-0205000А-01	4 наиб. кол.
	8	ЖГР-1-0205514-02	Прокладка	ЖГР-1-0205000А-01	4 наиб. кол.

№ рис	№ поз	Обозначение	Наименование	Куда входит	
				Обозначение	Кол. на 1 сб.ед.
25	9	ЖГР-1-0205603	Шестерня	ЖГР-1-0205000А-01	1
	10	ЖГР-1-0205605	Шестерня	ЖГР-1-0205070	1
	11	ЖГР-1-0205606	Вал-шестерня	ЖГР-1-0205080	1
	12	ЖГР-1-0205801	Втулка	ЖГР-1-0205000А-01	2
	13	ЖГР-1-0202609	Ось	ЖГР-1-0202060	1
	14	ЖГР-1-0202801	Шайба	ЖГР-1-0205070	1
	15	ЖГР-3-0205608	Вал	ЖГР-1-0205000А-01	1
	16	КЗК 0221612	Шпилька	ЖГР-1-0205000А-01	6
	17	ПКК 0135401А	Упор	ЖГР-1-0205000А-01	1
	18	ПКК 0202005	Прокладка	ЖГР-1-0205000А-01	1
	19	ПКК 0202511	Прокладка регулировочная	ЖГР-1-0205000А-01	4 наиб. кол.
	20	ПКК 0202511-01	Прокладка регулировочная	ЖГР-1-0205000А-01	4 наиб. кол.
	21	ПКК 0202511-02	Прокладка регулировочная	ЖГР-1-0205000А-01	4 наиб. кол.
	22		Болт М10-6ех25 – 7796	ЖГР-1-0205000А-01	8
	23		Болт М6-6ех16 – 7798	ЖГР-1-0205000А-01	2
	24		Гайка М10-6G – 5915	ЖГР-1-0205000А-01	6
	25		Шайба 6Т 65Г – 6402	ЖГР-1-0205000А-01	2

№ рис	№ поз	Обозначение	Наименование	Куда входит		
				Обозначение	Кол. на 1 сб.ед.	
25	26		Шайба 10Т 65Г – 6402	ЖГР-1-0205000А-01	14	
	27		Кольцо В72 – 13941	ЖГР-1-0205070	1	
	28		Кольцо В72 – 13943	ЖГР-1-0205070	15	
	29		Кольцо 029-035-36-2-2 – 18829/9833	ЖГР-1-0202060	1	
	30		Кольцо 045-050-30-2-2 – 18829/9833	ЖГР-1-0202060	1	
	31		Кольцо 068-072-25-2-2 – 18829/9833	ЖГР-1-0205040	1	
	32		Кольцо 130-140-46-2-2 – 18829/9833	ЖГР-1-0205090-01	1	
	33		Манжета 1.2-35x58-1 – 8752	ЖГР-1-0205060	1	
	34			Манжета 1.2-65x90-1 – 8752	ЖГР-1-0205000А-01	1
					ЖГР-1-0205090-01	1
	35			Пробка 2-КГ 1/4"	ЖГР-1-0205000А-01	2
	36			Подшипник 6013 (Швеция, "SKF")	ЖГР-1-0205080	2
	37			Подшипник NJ207ЕСР (Швеция, "SKF")	ЖГР-1-0205000А-01	2
					ЖГР-1-0205070	2
	38			Подшипник NJ207Е-ТУР (США, "Timken")	ЖГР-1-0205000А-01	2
					ЖГР-1-0205070	2
39			Подшипник NJ207ЕG15 (Франция, "SNR")	ЖГР-1-0205000А-01	2	
				ЖГР-1-0205070	2	
40			Подшипник 6013 (Франция, "SNR")	ЖГР-1-0205080	2	

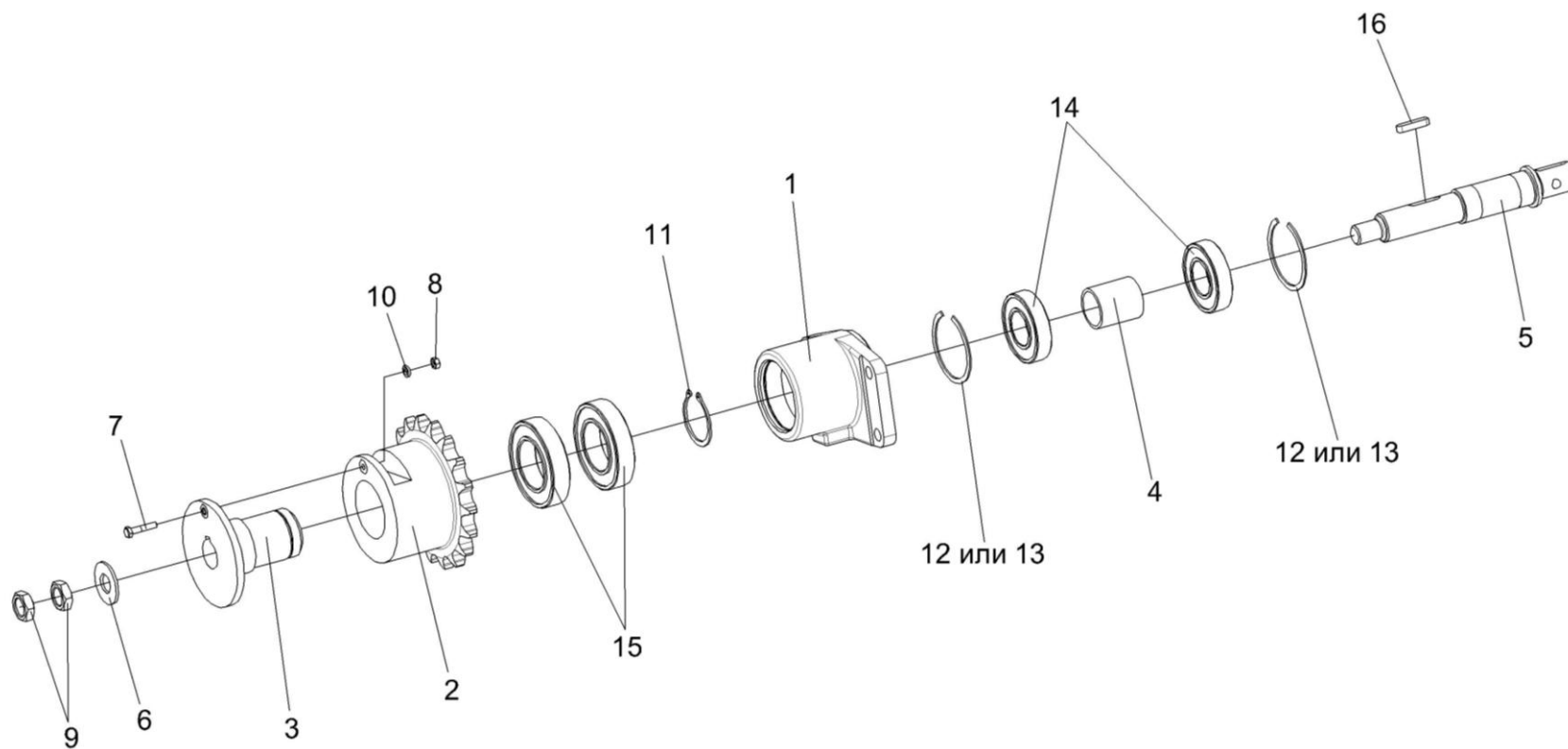


Рисунок 26 – Корпус ЖГР-2-0215310-01

№ рис	№ поз	Обозначение	Наименование	Куда входит	
				Обозначение	Кол. на 1 сб.ед.
КОРПУС ЖГР-2-0215310-01 (рисунок 26)					
26	1-16	ЖГР-2-0215310-01	Корпус	ЖГР-3-0215000	1
	2,3,7, 8,10,11,15	ЖГР-2-0215320	Муфта срезная	ЖГР-2-0215310-01	1
	1	ЖГР-2-215102	Корпус	ЖГР-2-0215310-01	1
	2	ЖГР-2-0215601	Звездочка	ЖГР-2-0215320	1
	3	ЖГР-2-0215631	Ступица	ЖГР-2-0215320	1
	4	ЖГР-2-0215821	Втулка	ЖГР-2-0215310-01	1
	5	ЖГР-3-0215608	Вал	ЖГР-2-0215310-01	1
	6	КСН 0114402-02	Шайба	ЖГР-2-0215310-01	1
	7		Болт М8-6х30 – 7796	ЖГР-2-0215320	1
	8		Гайка М8-6G – 5915	ЖГР-2-0215320	1
	9		Гайка М20-6G – 2526	ЖГР-2-0215310-01	2
	10		Шайба 8 65Г – 6402	ЖГР-2-0215320	1
	11		Кольцо В50 – 13942	ЖГР-2-0215320	1
	12		Кольцо В72 – 13941	ЖГР-2-0215310-01	2
	13		Кольцо В72 – 13943	ЖГР-2-0215310-01	2
	14		Подшипник 180207С17 – 8882	ЖГР-2-0215310-01	2
15		Подшипник 180210 – 8882	ЖГР-2-0215320	2	
16		Шпонка 8х7х36 – 23360	ЖГР-2-0215310-01	1	

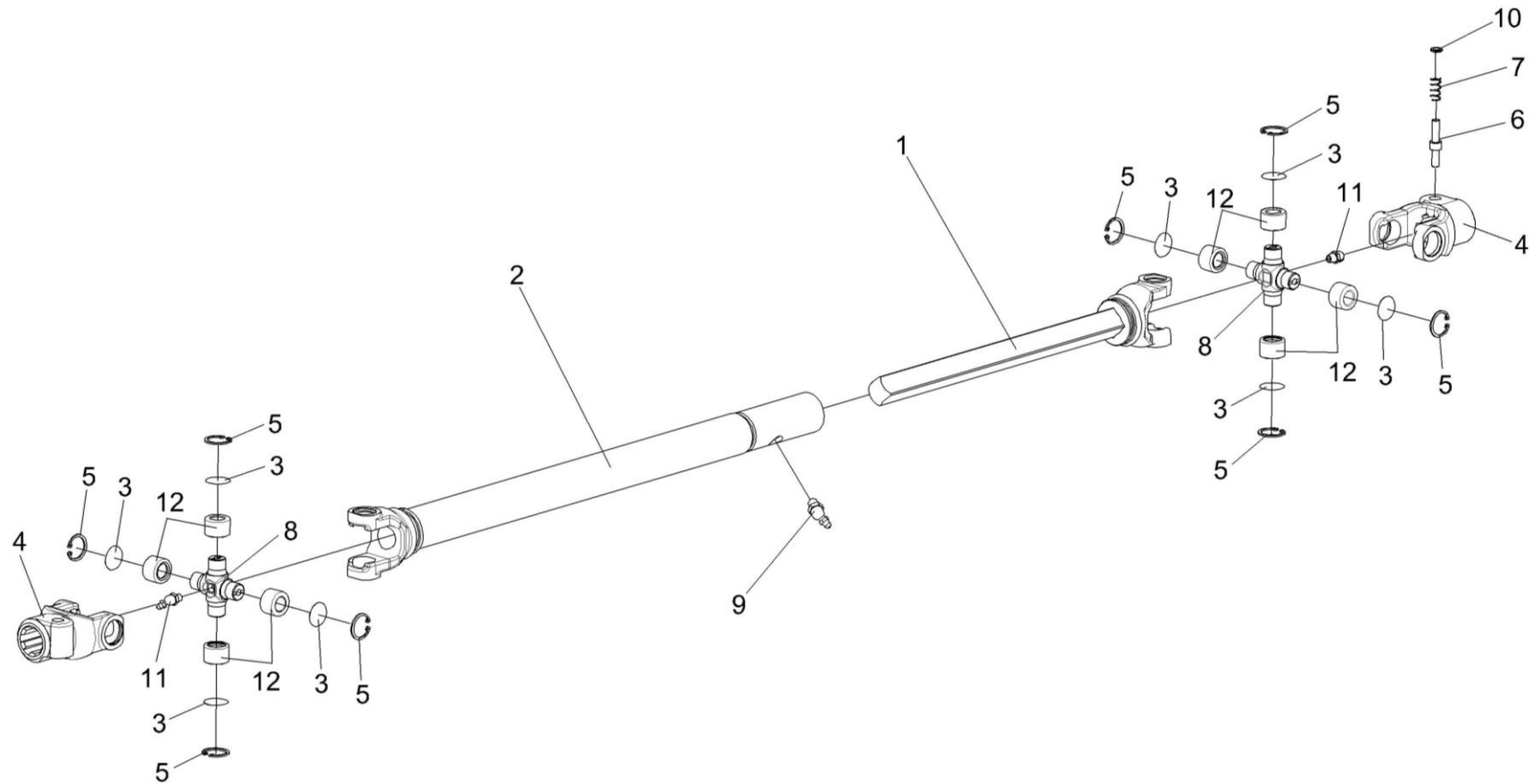


Рисунок 27 – Вал карданный телескопический ПКК 0140110-14

№ рис	№ поз	Обозначение	Наименование	Куда входит	
				Обозначение	Кол. на 1 сб.ед.
ВАЛ КАРДАНЫЙ ТЕЛЕСКОПИЧЕСКИЙ ПКК 0140110-14 (рисунок 27)					
27	1-12	ПКК 0140110-14	Вал карданный телескопический	ЖГР-3-0215000	1
	1,3-8,10-12	ПКК 0140120-10	Шарнир с валом	ПКК 0140110-14	1
	2-12	ПКК 0140130-10	Шарнир с трубой	ПКК 0140110-14	1
	4,6,7,10	ПКК 0140170	Вилка с фиксатором	ПКК 0140120-10	1
				ПКК 0140130-10	1
	8,11	ПКК 0145200	Крестовина с масленкой	ПКК 0140120-10	1
				ПКК 0140130-10	1
	1	ПКК 0140140-01	Вилка с валом	ПКК 0140120-10	1
	2	ПКК 0140150-02	Вилка с трубой	ПКК 0140130-10	1
	3	ПКК 0140501	Прокладка	ПКК 0140120-10	14
				ПКК 0140130-10	14
	4	ПКК 0140602	Вилка	ПКК 0140170	1
5	ПКК 0141502-01	Кольцо пружинное упорное	ПКК 0140120-10	4	
			ПКК 0140130-10	4	
6	ПКК 0141607-04	Палец	ПКК 0140170	1	
7	ПКК 0141608-01	Пружина	ПКК 0140170	1	
8	ПКК 0145611	Крестовина	ПКК 0145200	1	
9	КЗР 0223603В	Масленка	ПКК 0140130-10	1	
10	Н.051.04.005	Упор	ПКК 0140170	1	
11		Масленка 2.2.45 – 19853	ПКК 0145200	1	
12		Подшипник СН192819НРС10	ПКК 0140120-10	4	
			ПКК 0140130-10	4	

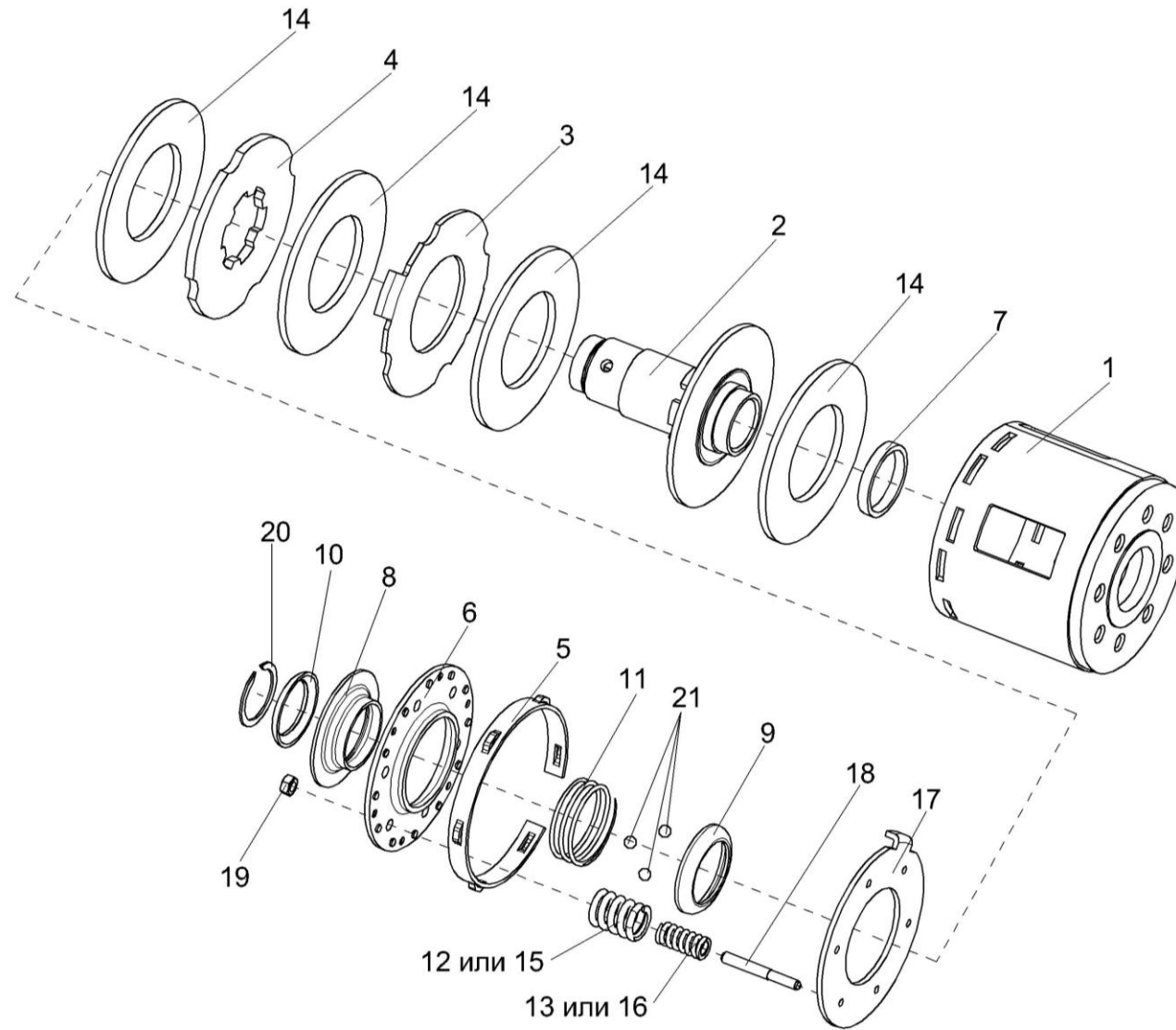


Рисунок 28 – Муфта предохранительная фрикционная 04.141.000А

№ рис	№ поз	Обозначение	Наименование	Куда входит	
				Обозначение	Кол. на 1 сб.ед.
МУФТА ПРЕДОХРАНИТЕЛЬНАЯ ФРИКЦИОННАЯ 04.141.000А (рисунок 28)					
28	1-21	04.141.000А	Муфта предохранительная фрикционная	ЖГР-3-0215000	1
	17,18	04.141.040	Диск нажимной	04.141.000А	1
	1	04.141.010	Корпус в сборе	04.141.000А	1
	2	04.141.020	Ступица с фланцем	04.141.000А	2
	3	04.141.001	Диск ведомый	04.141.000А	1
	4	04.141.002	Диск шлицевой	04.141.000А	1
	5	04.141.004	Замок	04.141.000А	1
	6	04.141.005	Диск упорный	04.141.000А	1
	7	04.141.006	Кольцо	04.141.000А	1
	8	04.141.007	Крышка	04.141.000А	1
	9	04.141.008	Крышка	04.141.000А	1
	10	04.141.008-01	Крышка	04.141.000А	1
	11	04.141.009	Пружина	04.141.000А	1
	12	04.140.014	Пружина наружная	04.141.000А	12
	13	04.140.016	Пружина внутренняя	04.141.000А	12
14	04.141.017	Накладка фрикционная	04.141.000А	4	
15	04.140.025	Пружина наружная	04.141.000А	12	

Каталог деталей и сборочных единиц **ЖГР-4,5-1 и ЖГР-4,5-1Е**

№ рис	№ поз	Обозначение	Наименование	Куда входит	
				Обозначение	Кол. на 1 сб.ед.
28	16	04.140.026	Пружина внутренняя	04.141.000А	12
	17	04.141.033	Диск	04.141.040	1
	18	04.141.034	Шпилька	04.141.040	6
	19		Гайка М8-6G – 5915	04.141.000А	6
	20		Кольцо В42 – 13940	04.141.000А	1
	21		Шарик 9-5 – 3722	04.141.000А	3

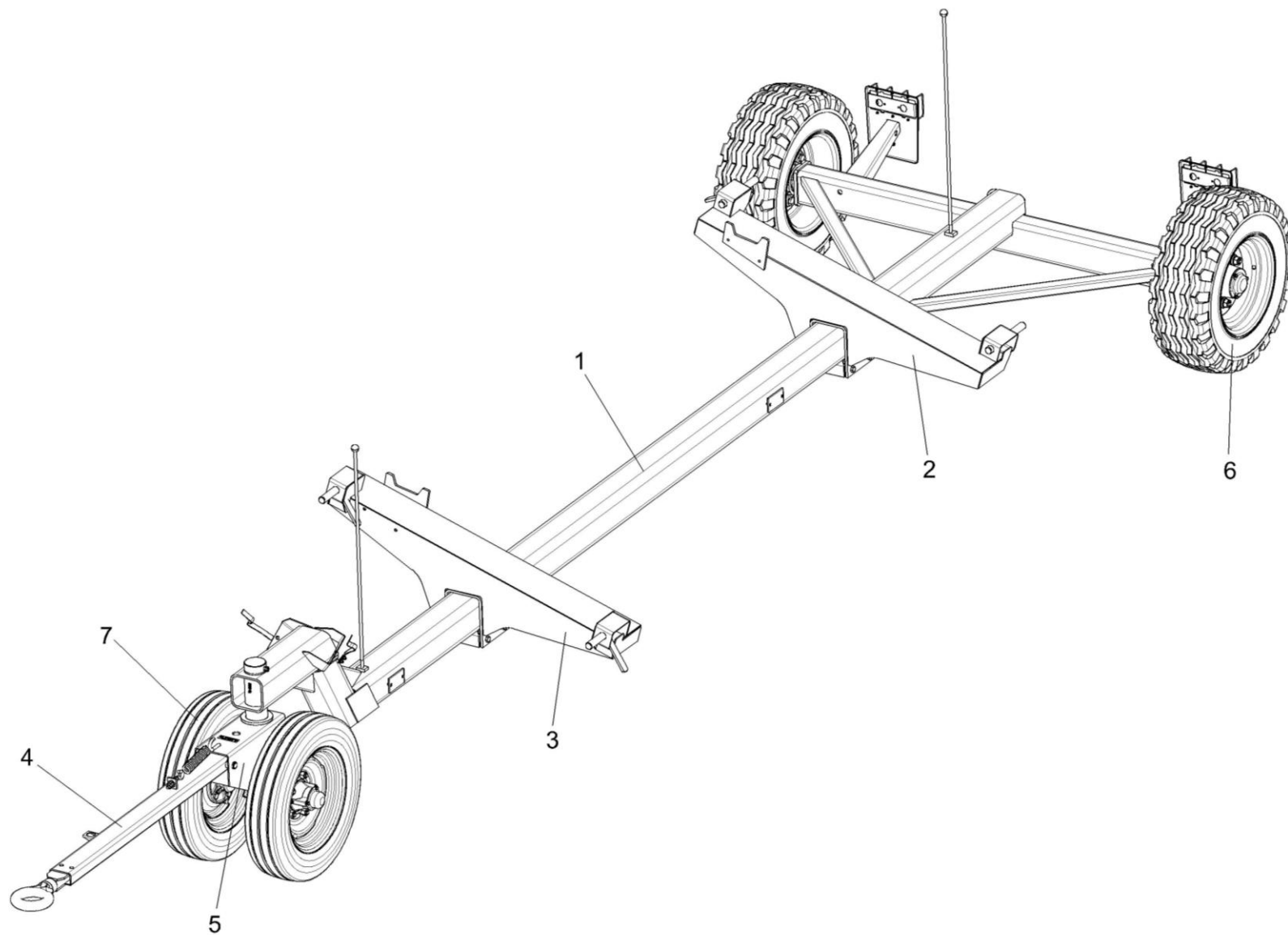


Рисунок 29 – Тележка транспортная ЖГР-3-0230000

№ рис	№ поз	Обозначение	Наименование	Куда входит	
				Обозначение	Кол. на 1 сб.ед.
ТЕЛЕЖКА ТРАНСПОРТНАЯ ЖГР-3-0230000 (рисунок 29)					
29	1-7	ЖГР-3-0230000	Тележка транспортная	ЖГР-2-0200000-01	1
				ЖГР-2-0200000-02	1
	1	ЖГР-3-0231000А	Рама тележки	ЖГР-3-0230000	1
	2	ЖГР-3-0234000	Лонжерон	ЖГР-3-0230000	1
	3	ЖГР-3-0234000-01	Лонжерон	ЖГР-3-0230000	1
	4	ЖГР-1-0230050	Дышло	ЖГР-3-0230000	1
	5	КЗР 1593000	Ось передняя	ЖГР-3-0230000	1
	6	КЛ 0109500	Колесо	ЖГР-3-0230000	2
7	КПР 6102020	Колесо	ЖГР-3-0230000	2	

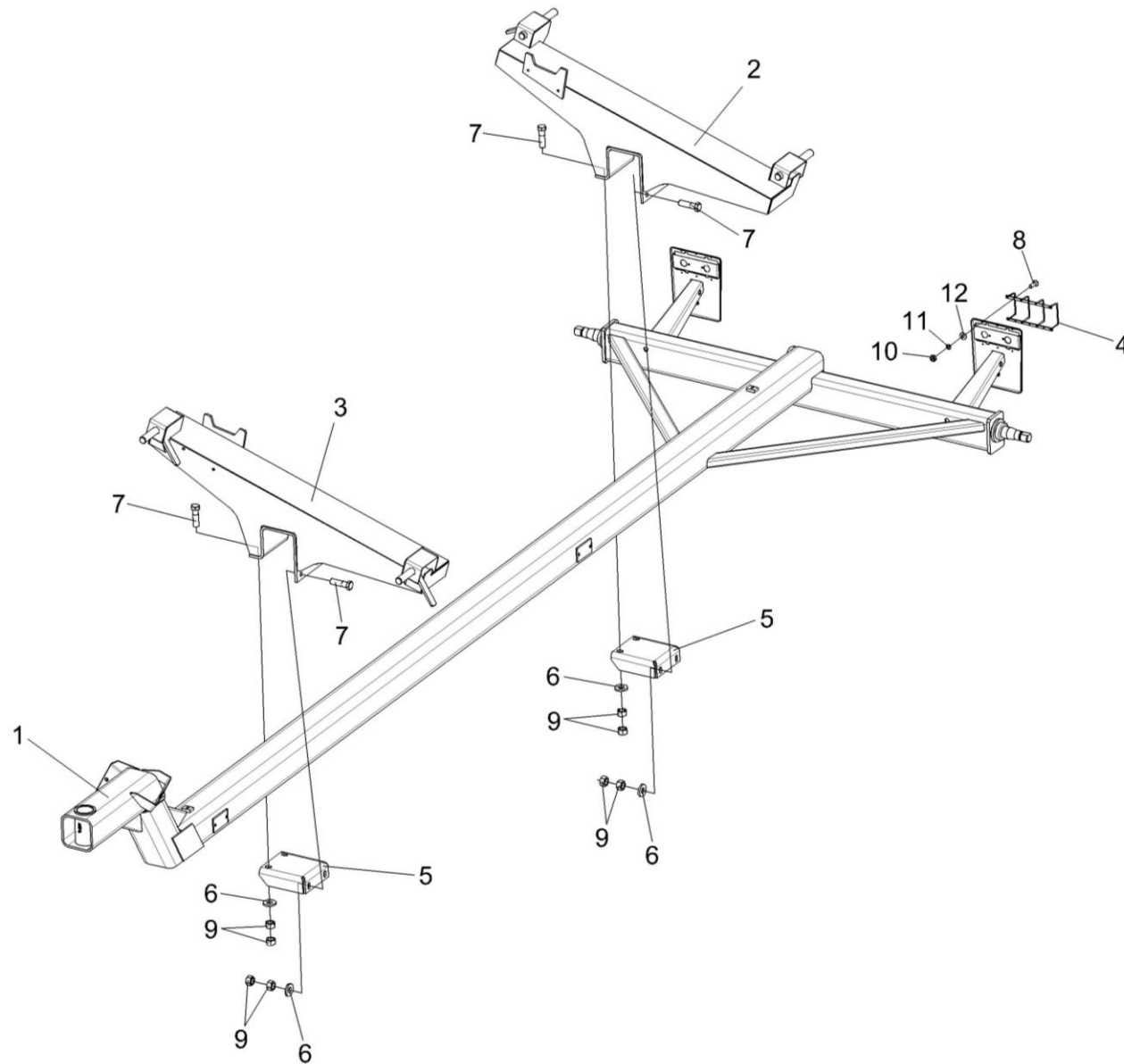


Рисунок 30 – Установка лонжеронов ЖГР-3-0234000 и ЖГР-3-0234000-01 тележки транспортной

№ рис	№ поз	Обозначение	Наименование	Куда входит	
				Обозначение	Кол. на 1 сб.ед.
УСТАНОВКА ЛОНЖЕРОНОВ ЖГР-3-0234000 И ЖГР-3-0234000-01 ТЕЛЕЖКИ ТРАНСПОРТНОЙ (рисунок 30)					
30	1-12	ЖГР-3-0230000	Тележка транспортная	ЖГР-2-0200000-01 ЖГР-2-0200000-02	1 1
	1	ЖГР-3-0231000А	Рама тележки	ЖГР-3-0230000	1
	2	ЖГР-3-0234000	Лонжерон	ЖГР-3-0230000	1
	3	ЖГР-3-0234000-01	Лонжерон	ЖГР-3-0230000	1
	4	КЗР 0392020	Решетка	ЖГР-3-0230000	2
	5	КЗ-1-1590402А	Прижим	ЖГР-3-0230000	2
	6	КЗР 0202674А	Шайба	ЖГР-3-0230000	8
	7		Болт М16-6ех55 – 7796	ЖГР-3-0230000	8
	8		Винт В2.М4-6ех12 – 17475	ЖГР-3-0230000	12
	9		Гайка М16-6G – 5915	ЖГР-3-0230000	16
	10		Гайка М4-6G – 5927	ЖГР-3-0230000	12
	11		Шайба 4Т 65Г – 6402	ЖГР-3-0230000	12
12		Шайба С.4.01 – 11371	ЖГР-3-0230000	12	

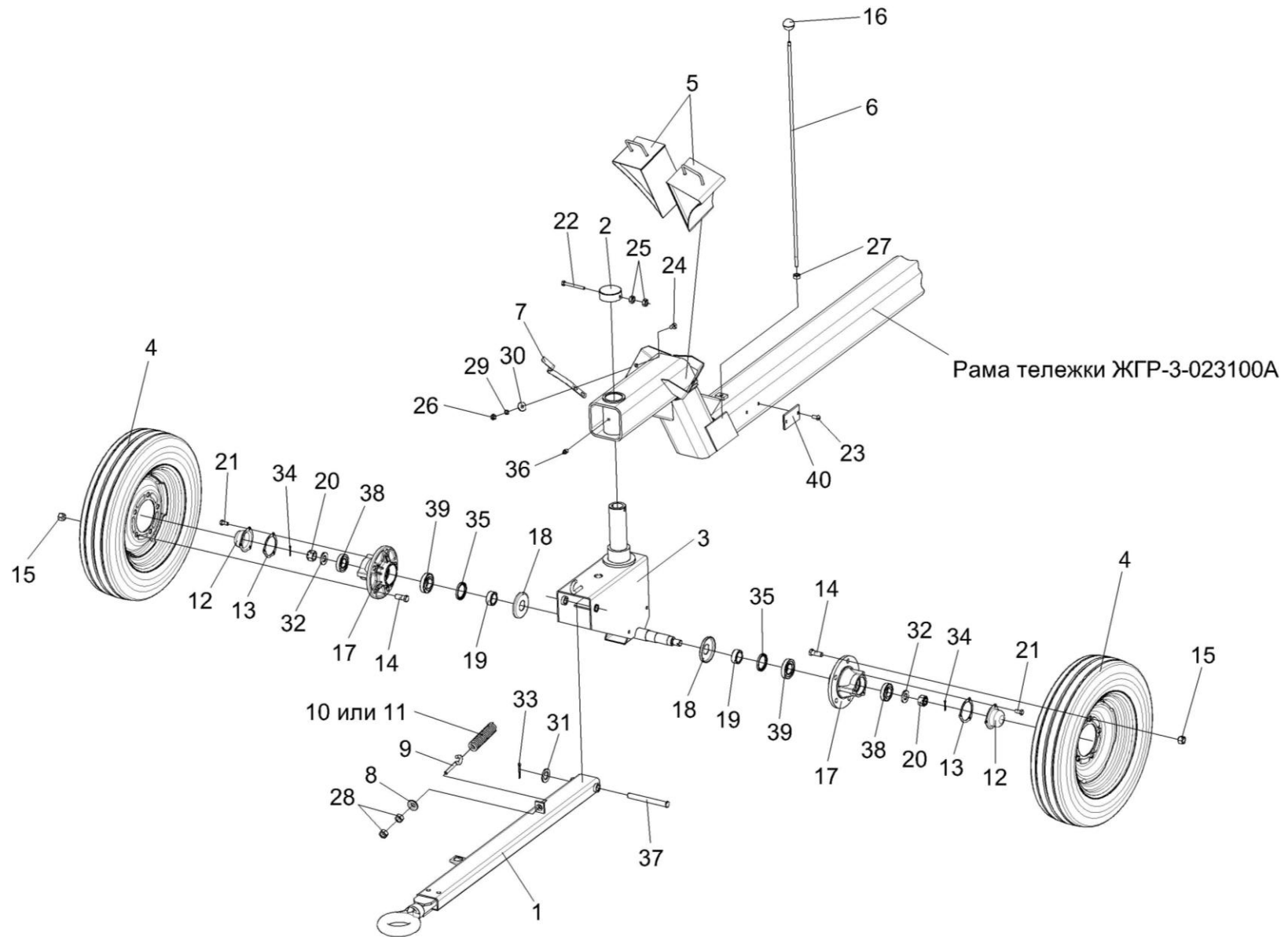


Рисунок 31 – Установка оси передней КЗР 1593000 и дышла ЖГР-1-0230050 тележки транспортной

№ рис	№ поз	Обозначение	Наименование	Куда входит	
				Обозначение	Кол. на 1 сб.ед.
УСТАНОВКА ОСИ ПЕРЕДНЕЙ КЗР 1593000 И ДЫШЛА ЖГР-1-0230050 ТЕЛЕЖКИ ТРАНСПОРТНОЙ (рисунок 31)					
31	1-40	ЖГР-3-0230000	Тележка транспортная	ЖГР-2-0200000-01	1
				ЖГР-2-0200000-02	1
	3,12,13, 17-21,32, 34,35,38,39	КЗР 1593000	Ось передняя	ЖГР-3-0230000	1
	1	ЖГР-1-0230050	Дышло	ЖГР-3-0230000	1
	2	КЗР 0390010	Крышка	ЖГР-3-0230000	1
	3	КЗР 1593010	Каркас	КЗР 1593000	1
	4	КПР 6102020	Колесо	ЖГР-3-0230000	2
	5	ППЕ 3900100	Упор противооткатный	ЖГР-3-0230000	2
	6	ЖГР-1-0230605	Стойка	ЖГР-3-0230000	2
	7	КЗР 1590402	Пружина	ЖГР-3-0230000	2
	8	КИС 0208101	Шайба	ЖГР-3-0230000	1
	9	КИС 0208601	Захват	ЖГР-3-0230000	1
	10	КИС 0208606	Пружина	ЖГР-3-0230000	1
11	КИС 0208609	Пружина	ЖГР-3-0230000	1	
12	КРН 0800415	Крышка	КЗР 1593000	2	
13	А 04.02.014	Прокладка	КЗР 1593000	2	

№ рис	№ поз	Обозначение	Наименование	Куда входит	
				Обозначение	Кол. на 1 сб.ед.
31	14	A 04.02.017-01	Болт переднего колеса	ЖГР-3-0230000	10
	15	A 04.02.018	Гайка крепления колеса	ЖГР-3-0230000	10
	16	H. 067.044	Ручка шаровая II П30МН6-64	ЖГР-3-0230000	2
	17	H 130.02.201-02	Ступица	КЗР 1593000	2
	18	H 130.02.403-02	Колпачок	КЗР 1593000	2
	19	H 130.03.601	Втулка	КЗР 1593000	2
	20	H 130.03.602	Гайка	КЗР 1593000	2
	21		Болт М8-6х16 – 7796	КЗР 1593000	6
	22		Болт М10-6х105 – 7796	ЖГР-3-0230000	1
	23		Винт В.М6-6х12 – 17473	ЖГР-3-0230000	8
	24		Винт В2.М8-6х18 – 17475	ЖГР-3-0230000	4
	25		Гайка М10-6G – 2526	ЖГР-3-0230000	2
	26		Гайка М8-6G – 5915	ЖГР-3-0230000	4
	27		Гайка М10-6G – 5915	ЖГР-3-0230000	2
	28		Гайка М12-6G – 5915	ЖГР-3-0230000	2
	29		Шайба 8Т 65Г – 6402	ЖГР-3-0230000	10
	30		Шайба А 8.01 – 6958	ЖГР-3-0230000	4
	31		Шайба С.20.01 – 11371	ЖГР-3-0230000	1

Каталог деталей и сборочных единиц **ЖГР-4,5-1 и ЖГР-4,5-1Е**

№ рис	№ поз	Обозначение	Наименование	Куда входит	
				Обозначение	Кол. на 1 сб.ед.
31	32		Шайба 2.24.01 – 11371	КЗР 1593000	2
	33		Шплинт 4x32 – 397	ЖГР-3-0230000	1
	34		Шплинт 5x40 – 397	КЗР 1593000	2
	35		Манжета 1.2-55x80-1 – 8752	КЗР 1593000	2
	36		Масленка 1.2 – 19853	ЖГР-3-0230000	3
	37		Ось 6-20 b12x180 – 9650	ЖГР-3-0230000	1
	38		Подшипник 7207А – 27365	КЗР 1593000	2
	39		Подшипник 7208А – 27365	КЗР 1593000	2
	40		Световозвращатель 3212.3731	ЖГР-3-0230000	4

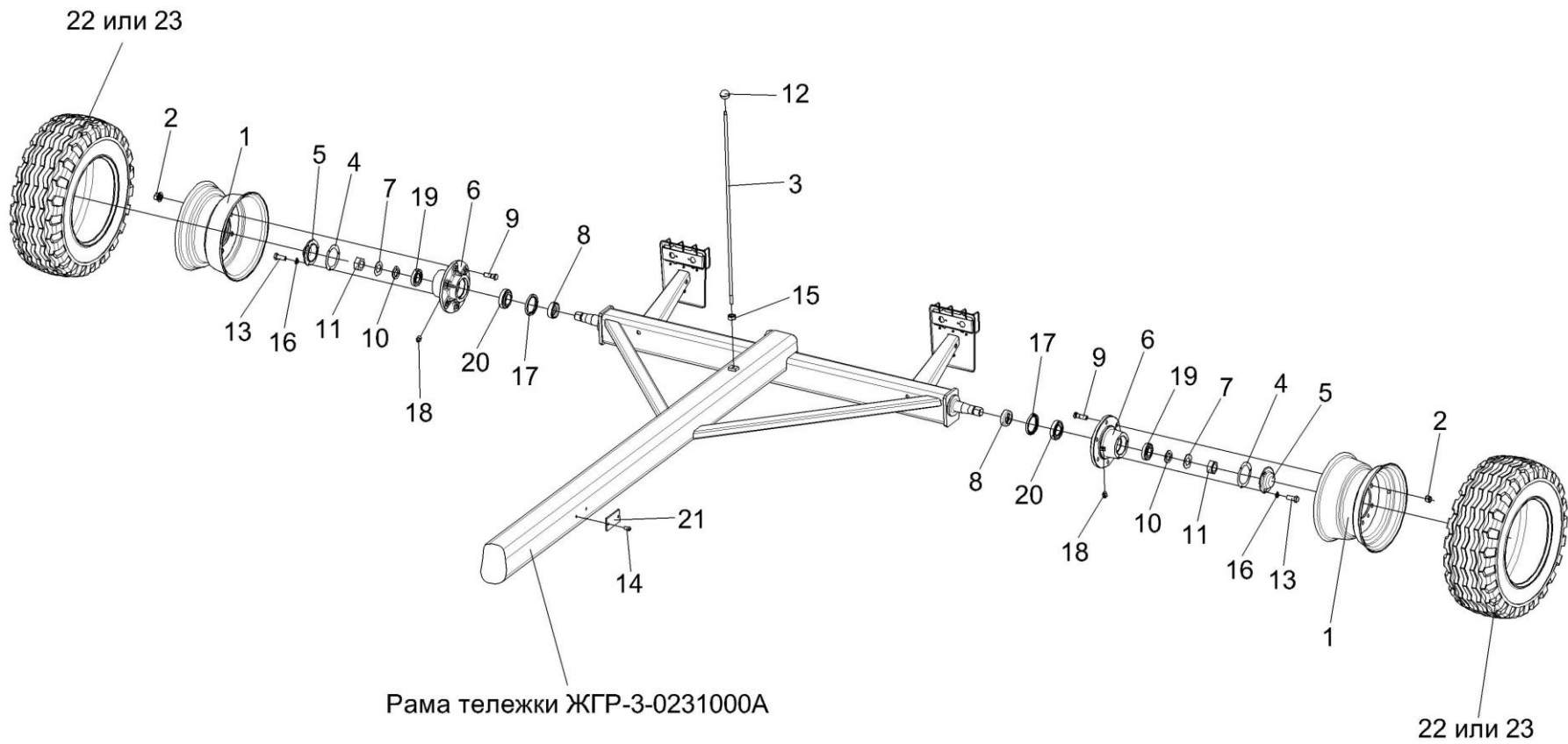


Рисунок 32 – Установка задних колес КЛ 0109500 тележки транспортной

№ рис	№ поз	Обозначение	Наименование	Куда входит	
				Обозначение	Кол. на 1 сб.ед.
УСТАНОВКА ЗАДНИХ КОЛЕС КЛ 0109500 ТЕЛЕЖКИ ТРАНСПОРТНОЙ (рисунок 32)					
32	1-23	ЖГР-3-0230000	Тележка транспортная	ЖГР-2-0200000-01 ЖГР-2-0200000-02	1 1
	1,22,23	КЛ 0109500	Колесо	ЖГР-3-0230000	2
	1	КЛ 0109510	Обод	КЛ 0109500	1
	2	УЭС-7-0109090-01	Гайка	ЖГР-3-0230000	12
	3	ЖГР-1-0230605	Стойка	ЖГР-3-0230000	2
	4	КИС 0114018	Прокладка	ЖГР-3-0230000	2
	5	КИЛ 0114032	Крышка	ЖГР-3-0230000	2
	6	КЛ 0109101	Ступица	ЖГР-3-0230000	2
	7	КЛ 0109405	Шайба	ЖГР-3-0230000	2
	8	КЛ 0109606	Кольцо	ЖГР-3-0230000	2
	9	КЛ 0109607	Болт	ЖГР-3-0230000	12
	10	РСМ 10.02.02.632Б	Втулка	ЖГР-3-0230000	2
	11	РСМ 10.02.02.634А	Гайка	ЖГР-3-0230000	2
	12	Н. 067.044	Ручка шаровая II ПЗ0МН6-64	ЖГР-3-0230000	2
	13		Болт М8-6х20 – 7796	ЖГР-3-0230000	6
14		Винт В.М6-6х12 – 17473	ЖГР-3-0230000	8	
15		Гайка М10-6G – 5915	ЖГР-3-0230000	2	

Каталог деталей и сборочных единиц **ЖГР-4,5-1 и ЖГР-4,5-1Е**

№ рис	№ поз	Обозначение	Наименование	Куда входит	
				Обозначение	Кол. на 1 сб.ед.
32	16		Шайба 8Т 65Г – 6402	ЖГР-3-0230000	10
	17		Манжета 2.2-75x100-1 – 8752	ЖГР-3-0230000	2
	18		Масленка 1.2 – 19853	ЖГР-3-0230000	3
	19		Подшипник 7508А – 27365	ЖГР-3-0230000	2
	20		Подшипник 7510А – 27365	ЖГР-3-0230000	2
	21		Световозвращатель 3212.3731	ЖГР-3-0230000	4
	22		Шина пневматическая 10,0/75-15,3 10 PR (США, "Good Year")	КЛ 0109500	1
	23		Шина пневматическая 10,0/75-15,3 Бел-92 (ОАО "Белшина")	КЛ 0109500	1

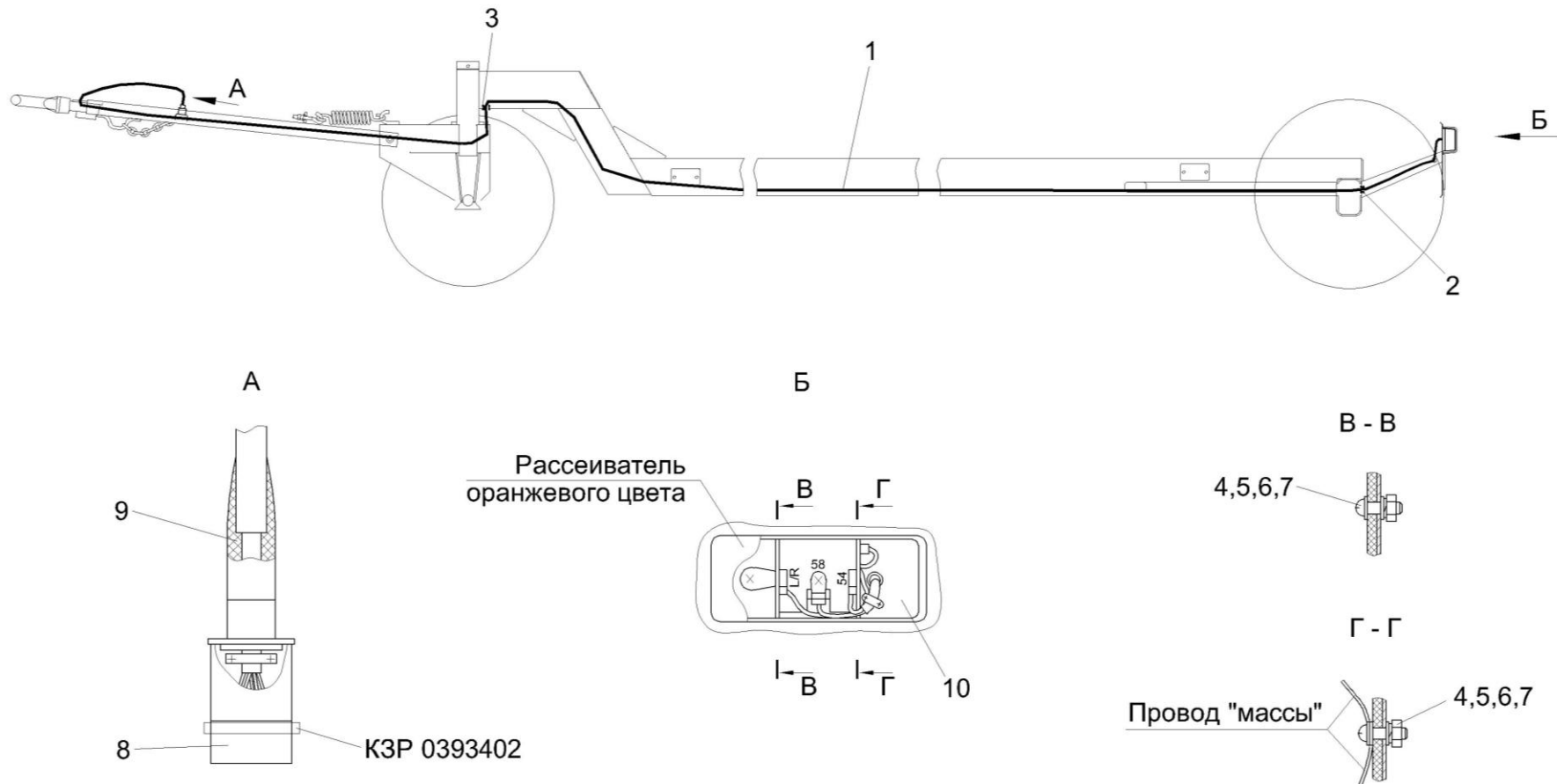


Рисунок 33 – Электрооборудование тележки транспортной ЖГР-3-0715900

№ рис	№ поз	Обозначение	Наименование	Куда входит	
				Обозначение	Кол. на 1 сб.ед.
ЭЛЕКТРООБОРУДОВАНИЕ ТЕЛЕЖКИ ТРАНСПОРТНОЙ ЖГР-3-0715900 (рисунок 33)					
33	1-10	ЖГР-3-0715900	Электрооборудование тележки транспортной	ЖГР-3-0230000	1
	1	ЖГР-3-0715960	Жгут тележки транспортной	ЖГР-3-0715900	1
	2	КЗР 0700023	Втулка	ЖГР-3-0715900	2
	3	УЭС-7-0700015	Втулка	ЖГР-3-0715900	1
	4		Винт В.М6-6ex20 – 17473	ЖГР-3-0715900	4
	5		Гайка М6-6G – 5915	ЖГР-3-0715900	4
	6		Шайба 6Т 65Г – 6402	ЖГР-3-0715900	4
	7		Шайба С.6.01 – 11371	ЖГР-3-0715900	6
	8		Вилка В7-1 ЦИКС.687111.003 ТУ	ЖГР-3-0715900	1
	9		Колпак защитный штепсельной вилки 887А-3724039	ЖГР-3-0715900	1
	10		Фонарь задний многофункциональный 7313.3716	ЖГР-3-0715900	2

4 НОМЕРНОЙ УКАЗАТЕЛЬ СБОРОЧНЫХ ЕДИНИЦ И ДЕТАЛЕЙ

Обозначение сборочной единицы или детали	Номер рисунка	Обозначение сборочной единицы или детали	Номер рисунка	Обозначение сборочной единицы или детали	Номер рисунка
ЖГР-1-0202050	8,10	ЖГР-1-0205040	25	ЖГР-2-0215050	24
ЖГР-1-0202060	9,25	ЖГР-1-0205060	25	ЖГР-2-0215110	24
ЖГР-1-0202070	9	ЖГР-1-0205070	25	ЖГР-2-0215130	24
ЖГР-1-0202080	8	ЖГР-1-0205080	25	ЖГР-2-0215140	24
ЖГР-1-0202100	7,8,9	ЖГР-1-0205090-01	25	ЖГР-2-0215190	24
ЖГР-1-0203000	7,11,12	ЖГР-1-0212600	1	ЖГР-2-0215210-02	24
ЖГР-1-0203000-01	7,13,14	ЖГР-1-0230050	29,31	ЖГР-2-0215210-03	24
ЖГР-1-0203010	11,15	ЖГР-2-0200000-01	1	ЖГР-2-0215220-01	24
ЖГР-1-0203010-01	13,16	ЖГР-2-0200000-02	2	ЖГР-2-0215310-01	23,26
ЖГР-1-0203020	12,14	ЖГР-2-0200270	6	ЖГР-2-0215320	26
ЖГР-1-0203030	12,14,17	ЖГР-2-0200330	6	ЖГР-2-0216060-01	3
ЖГР-1-0203040	10,15,16	ЖГР-2-0200350	6	ЖГР-2-0217000	5
ЖГР-1-0203050	11,13	ЖГР-2-0201080	5	ЖГР-2-0217020	5
ЖГР-1-0203060	12,14	ЖГР-2-0201080-01	5	ЖГР-2-0218000	5,21
ЖГР-1-0203070	11,13	ЖГР-2-0208030	22	ЖГР-2-0218000-01	5,21
ЖГР-1-0203080	12,14	ЖГР-2-0208030-01	22	ЖГР-2-0218100	21
ЖГР-1-0203090	17	ЖГР-2-0208200	22	ЖГР-2-0218100-01	21
ЖГР-1-0204000-01	7,18,19	ЖГР-2-0210000	4,20	ЖГР-2-0218320	21
ЖГР-1-0204010	18	ЖГР-2-0210000-01	4,20	ЖГР-2-0218320-01	21
ЖГР-1-0204020	19	ЖГР-2-0210010	20	ЖГР-2-0218370	21
ЖГР-1-0204030	18	ЖГР-2-0211000	4	ЖГР-2-0218370-01	21
ЖГР-1-0204040	19	ЖГР-2-0211000-01	4	ЖГР-2-0219210	4
ЖГР-1-0205000А-01	23,24,25	ЖГР-2-0215030	23	ЖГР-3-0200010	1,2,3,4,5,6,7

Обозначение сборочной единицы или детали	Номер рисунка	Обозначение сборочной единицы или детали	Номер рисунка	Обозначение сборочной единицы или детали	Номер рисунка
ЖГР-3-0201010	6	КЗР 0390010	31	04.141.040	28
ЖГР-3-0204050	18	КЗР 0392020	30	34-4-1-17А	11,13
ЖГР-3-0207100	5	КЗР 1593000	29,31	ЖГР-1-0200007	7
ЖГР-3-0208000	3,22	КЗР 1593010	31	ЖГР-1-0202002	9
ЖГР-3-0208000-01	3,22	КЛ 0109500	29,32	ЖГР-1-0202104	8
ЖГР-3-0208020	22	КЛ 0109510	32	ЖГР-1-0202106	8
ЖГР-3-0208020-01	22	КПР 6102020	29,31	ЖГР-1-0202107	10
ЖГР-3-0209000	4	КТ 01.040.3000-033/043	7	ЖГР-1-0202108	8
ЖГР-3-0209000-01	4	КТ 01.040.3000-0475/0770	7	ЖГР-1-0202141	8
ЖГР-3-0215000	7,23,24	КУЖ 0108010	8,18,25	ЖГР-1-0202401	9
ЖГР-3-0215570	24	МКС 0206000	5	ЖГР-1-0202402	9
ЖГР-3-0216020	3	ПКК 0140110-14	23,27	ЖГР-1-0202503	8
ЖГР-3-0216030	3	ПКК 0140120-10	27	ЖГР-1-0202503-01	8
ЖГР-3-0219010	3	ПКК 0140130-10	27	ЖГР-1-0202503-02	8
ЖГР-3-0219010-01	3	ПКК 0140140-01	27	ЖГР-1-0202601	9
ЖГР-3-0230000	1,2,29,30	ПКК 0140150-02	27	ЖГР-1-0202602	9
ЖГР-3-0230000	31,32	ПКК 0140170	27	ЖГР-1-0202603	9
ЖГР-3-0231000А	29,30	ПКК 0145200	27	ЖГР-1-0202604	9
ЖГР-3-0234000	29,30	ППЕ 3900100	31	ЖГР-1-0202605	9
ЖГР-3-0234000-01	29,30	ППК 0106010	8	ЖГР-1-0202606	9
ЖГР-3-0715900	33	УЭС-16-0155000	7	ЖГР-1-0202607	9
ЖГР-3-0715960	33	УЭС-7-0109090-01	32	ЖГР-1-0202608	9
ЖВФ 0970000	2	04.141.000А	7,28	ЖГР-1-0202609	9,25
КВС-1-3918000	6	04.141.010	28	ЖГР-1-0202613	9
КВС-1-3918000-01	6	04.141.020	28	ЖГР-1-0202614	10

Обозначение сборочной единицы или детали	Номер рисунка	Обозначение сборочной единицы или детали	Номер рисунка	Обозначение сборочной единицы или детали	Номер рисунка
ЖГР-1-0202801	9,25	ЖГР-1-0203503-02	11,13	ЖГР-1-0203837	17
ЖГР-1-0203002	11,13	ЖГР-1-0203504	11,13	ЖГР-1-0204101	18
ЖГР-1-0203003	11,13	ЖГР-1-0203504-01	11,13	ЖГР-1-0204201	18
ЖГР-1-0203102	11,13	ЖГР-1-0203504-02	11,13	ЖГР-1-0204202	18
ЖГР-1-0203103	11,13	ЖГР-1-0203512	10,15,16	ЖГР-1-0204401	18
ЖГР-1-0203104	11,13	ЖГР-1-0203512-01	10,15,16	ЖГР-1-0204502	18
ЖГР-1-0203111	13	ЖГР-1-0203512-02	10,15,16	ЖГР-1-0204502-01	18
ЖГР-1-0203111-01	11	ЖГР-1-0203601	12	ЖГР-1-0204502-02	18
ЖГР-1-0203113	15,16	ЖГР-1-0203601-01	14	ЖГР-1-0204602	19
ЖГР-1-0203146	10,15,16	ЖГР-1-0203605	12,14	ЖГР-1-0204603	19
ЖГР-1-0203154	11,13	ЖГР-1-0203606	12,14	ЖГР-1-0204604	19
ЖГР-1-0203171	11,13	ЖГР-1-0203608	12,14	ЖГР-1-0204605	19
ЖГР-1-0203401	11,13	ЖГР-1-0203609	12,14	ЖГР-1-0204804	19
ЖГР-1-0203402	12,14	ЖГР-1-0203612	15	ЖГР-1-0205103	25
ЖГР-1-0203501	12,14	ЖГР-1-0203612-01	16	ЖГР-1-0205113	25
ЖГР-1-0203501-01	12,14	ЖГР-1-0203614	12,14	ЖГР-1-0205117-01	25
ЖГР-1-0203501-02	12,14	ЖГР-1-0203615	12,14	ЖГР-1-0205214	25
ЖГР-1-0203501-03	12,14	ЖГР-1-0203632	17	ЖГР-1-0205514	25
ЖГР-1-0203501-04	12,14	ЖГР-1-0203633	17	ЖГР-1-0205514-01	25
ЖГР-1-0203501-05	12,14	ЖГР-1-0203801	9,12,14	ЖГР-1-0205514-02	25
ЖГР-1-0203502	11,13	ЖГР-1-0203802	12,14	ЖГР-1-0205603	25
ЖГР-1-0203502-01	11,13	ЖГР-1-0203802-01	12,14	ЖГР-1-0205605	25
ЖГР-1-0203502-02	11,13	ЖГР-1-0203803	12,14	ЖГР-1-0205606	25
ЖГР-1-0203503	11,13	ЖГР-1-0203806	12,14	ЖГР-1-0205801	25
ЖГР-1-0203503-01	11,13	ЖГР-1-0203815	10,15,16	ЖГР-1-0230605	31,32

Обозначение сборочной единицы или детали	Номер рисунка	Обозначение сборочной единицы или детали	Номер рисунка	Обозначение сборочной единицы или детали	Номер рисунка
ЖГР-2-0200001А	4	ЖГР-2-0200622	5	ЖГР-3-0200462-01	5
ЖГР-2-0200019	6	ЖГР-2-0208103	22	ЖГР-3-0200478	5
ЖГР-2-0200021	4	ЖГР-2-0210401	20	ЖГР-3-0200478-01	5
ЖГР-2-0200402	4	ЖГР-2-0210401-01	20	ЖГР-3-0200619	6
ЖГР-2-0200411	4	ЖГР-2-0210415	20	ЖГР-3-0204205	18
ЖГР-2-0200411-01	4	ЖГР-2-0215001	23,24	ЖГР-3-0204608	19
ЖГР-2-0200411-02	4	ЖГР-2-0215601	26	ЖГР-3-0204805	19
ЖГР-2-0200412	4	ЖГР-2-0215605	23	ЖГР-3-0204805-01	19
ЖГР-2-0200412-01	4	ЖГР-2-0215607-01	23	ЖГР-3-0204805-02	19
ЖГР-2-0200414	4	ЖГР-2-0215621	24	ЖГР-3-0204805-03	19
ЖГР-2-0200415	4	ЖГР-2-0215622	24	ЖГР-3-0204805-04	19
ЖГР-2-0200415-01	4	ЖГР-2-0215631	26	ЖГР-3-0204805-05	19
ЖГР-2-0200419	4	ЖГР-2-0215644	23,24	ЖГР-3-0204805-06	19
ЖГР-2-0200419-01	4	ЖГР-2-0215645	23	ЖГР-3-0204805-07	19
ЖГР-2-0200419-02	4	ЖГР-2-0215821	26	ЖГР-3-0204805-08	19
ЖГР-2-0200464	6	ЖГР-2-215102	26	ЖГР-3-0204805-09	19
ЖГР-2-0200464-01	6	ЖГР-3-0200031	6	ЖГР-3-0204805-10	19
ЖГР-2-0200471	3	ЖГР-3-0200401	3	ЖГР-3-0204805-11	19
ЖГР-2-0200471-01	3	ЖГР-3-0200401-01	3	ЖГР-3-0204805-12	19
ЖГР-2-0200472	4	ЖГР-3-0200409	3	ЖГР-3-0205608	25
ЖГР-2-0200483	5	ЖГР-3-0200409-01	3	ЖГР-3-0208612	22
ЖГР-2-0200483-01	5	ЖГР-3-0200421	5	ЖГР-3-0215604	24
ЖГР-2-0200611	6	ЖГР-3-0200457	6	ЖГР-3-0215608	26
ЖГР-2-0200612	6	ЖГР-3-0200461	7	А 04.02.014	31
ЖГР-2-0200621	6	ЖГР-3-0200462	5	А 04.02.017-01	31

Обозначение сборочной единицы или детали	Номер рисунка	Обозначение сборочной единицы или детали	Номер рисунка	Обозначение сборочной единицы или детали	Номер рисунка
A 04.02.018	31	КЗР 1590402	31	ПДВ 0100803	9
A 61.05.004	5	КИЛ 0114032	32	ПКК 0100801	19
AM 84.00.002	23	КИЛ 0116416	23,24	ПКК 0135401А	8,18,25
ЖКЛ 0000609	5,6	КИС 0114018	32	ПКК 0135641А-01	10
КВС 0550611	6	КИС 0208101	31	ПКК 0140501	27
КВС-1-0111627	23,24	КИС 0208601	31	ПКК 0140602	27
КВС-1-0111643	23,24	КИС 0208606	31	ПКК 0141502-01	27
КВС-1-0115619	23,24	КИС 0208609	31	ПКК 0141607-04	27
КВС-1-0115624	23,24	КИС 0900101А	23,24	ПКК 0141608-01	27
КВС-1-0130204	24	КЛ 0109101	32	ПКК 0145611	27
КВС-1-3900603	6	КЛ 0109405	32	ПКК 0200625-02	21
КВС-2-0114811	19	КЛ 0109606	32	ПКК 0201629	6
КЗ-1-1590402А	30	КЛ 0109607	32	ПКК 0201634	6
КЗК 0221612	25	КРН 0800415	31	ПКК 0202005	8,25
КЗР 0003502	10,15,16	КСН 0114402-02	26	ПКК 0202102	8
КЗР 0003502-01	10,15,16	КСН 0114612	9	ПКК 0202113	8
КЗР 0003502-02	10,15,16	КУЖ 0100413А	7	ПКК 0202434	20
КЗР 0101408Б-01	9,12,14	МКС 0200603	5	ПКК 0202449-01	5
КЗР 0103439	5,6,23	МКС 1905602	23	ПКК 0202511	25
КЗР 0202674А	4,5,30	Н 130.02.201-02	31	ПКК 0202511-01	25
КЗР 0204404Б	8,12,14	Н 130.02.403-02	31	ПКК 0202511-02	25
КЗР 0204405	8	Н 130.03.601	31	ПКК 0204505	4
КЗР 0204604	11,13	Н 130.03.602	31	ПКК 0204505-01	5
КЗР 0223603В	27	Н. 067.044	6,31,32	ПКК 0207612	22
КЗР 0700023	33	Н.051.04.005	27	ППК 0106002	8

Обозначение сборочной единицы или детали	Номер рисунка	Обозначение сборочной единицы или детали	Номер рисунка
ППК 0106104	8	04.141.034	28
ППК 0107502-01	9		
РСМ 10.02.02.632Б	32		
РСМ 10.02.02.634А	32		
УЭС 0100603А	7		
УЭС-7-0700015	33		
УЭС-7-0800619	23,24		
04.140.005	9		
04.140.008	17		
04.140.009	17		
04.140.014	28		
04.140.016	28		
04.140.025	28		
04.140.026	28		
04.141.001	28		
04.141.002	28		
04.141.004	28		
04.141.005	28		
04.141.006	28		
04.141.007	28		
04.141.008	28		
04.141.008-01	28		
04.141.009	28		
04.141.017	28		
04.141.033	28		

СОДЕРЖАНИЕ

1 Правила пользования каталогом	3
2 Указатель рисунков	4
3 Сборочные единицы и детали	6
4 Номерной указатель сборочных единиц и деталей	102